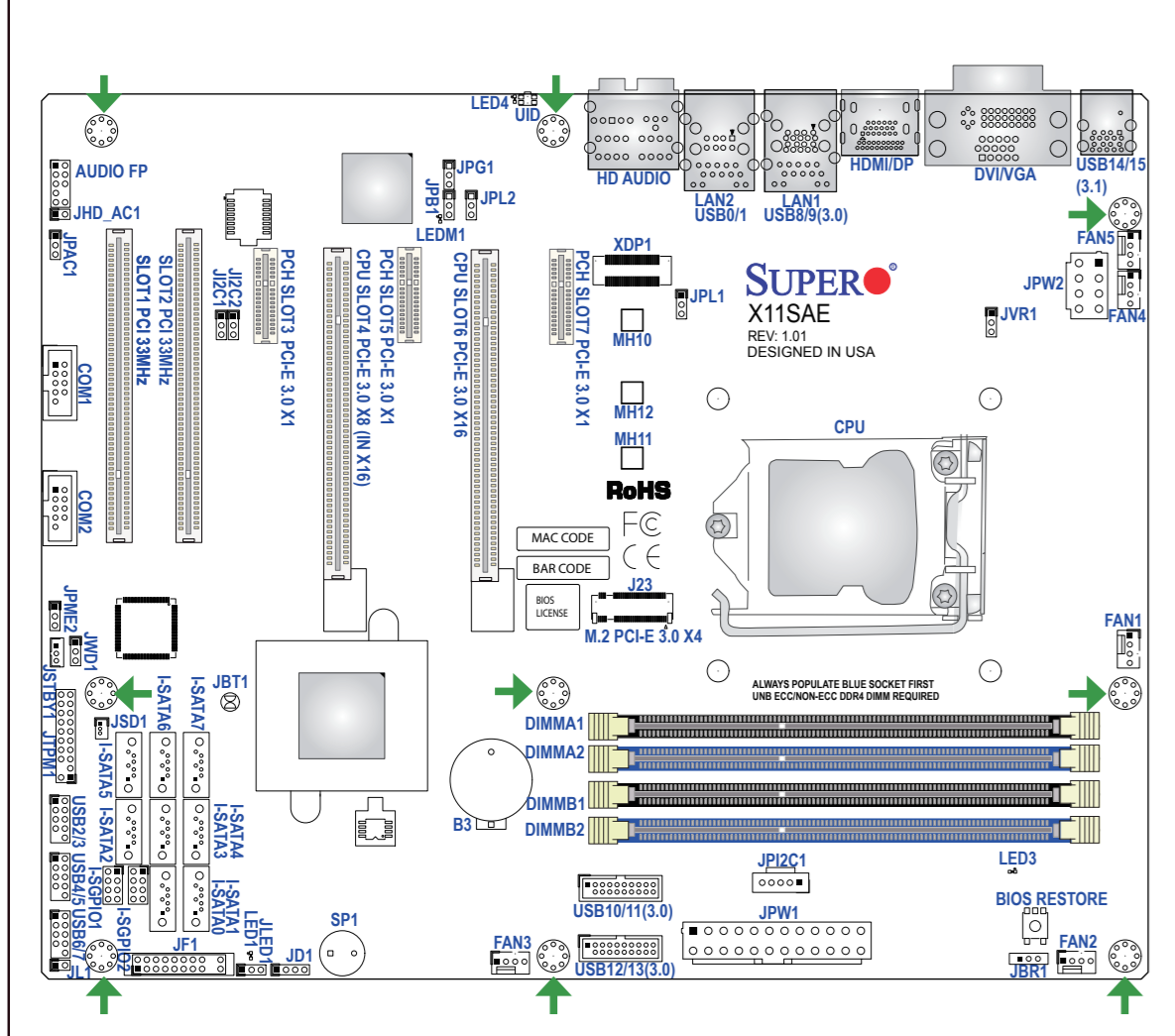


**Motherboard Layout and Features**



**CPU Installation**

**Heatsink Installation**

**Front Control Panel (JF1)**

**Connectors and LED Indicators**

Connector	Description
AUDIO FP	Front Panel Audio Header
B3	Onboard Battery
BIOS RESTORE	Reboot the BIOS from Firmware (SUPER.ROM) on a USB memory device
COM1/COM2	Serial COM Headers
DWVGA	Digital Visual Interface/VGA Ports
FAN1 - FANS	System/CPU Fan Headers (FAN1: CPU Fan)
HD AUDIO	High-Definition Audio Connector
HDMI/DP	High-Definition Multimedia Interface/DisplayPort Ports
J23	M.2 PCI-E 3.0 X4 Slot
JD1	Speaker/Buzzer (Pins 1-4: Speaker, Pins 3-4: Buzzer)
JF1	Front Panel Connector
JL1	Chassis Intrusion Header
JLED1	3-Pin Power LED
JP2C1	Power I2C System Management Bus (Power SMB) Header
JPW1	24-pin ATX Power Connector
JPW2	8-pin 12V DC Power Connector
JSD1	SATA DOM Power
JSTBY1	Standby Power Header
JTPM1	Trusted Platform Module/Port 80 Connector
JVR1	PWM SMB Programming (for debugging only)
LAN1/LAN2	Gb LAN (RJ45) Ports
MH10 - MH12	M.2 Mounting Holes
I-SATA0 - I-SATA7	Internal SATA Ports
SLOT1/SLOT2	PCI 33MHz Slots
SLOT3/SLOT5/SLOT7	PCI PCI-E 3.0 X1 Slots
SLOT4	CPU PCI-E 3.0 X8 (IN X16) Slot
SLOT6	CPU PCI-E 3.0 X16 Slot
SP1	Internal Speaker/Buzzer
I-SGPIO1/I-SGPIO2	Serial General Purpose I/O Headers
UID	Unit Identification Switch
USB 0/1, 8/9, 14/15	Back Panel USB Ports (Ports 0/1: USB 2.0, Ports 8/9: USB 3.0, Ports 2/3, 4/5, 6/7: USB 2.0, Headers 10/11 and 12/13: USB 3.0)
LED	LED Indicators

**Jumpers**

Jumper	Description	Default Setting
JBR1	BIOS Recovery	Pins 1-2 (Normal)
JBT1	CMOS Clear	Open (Normal)
JHD_AC1	High Definition Audio Enable	Open (Enabled)
JPC1/JPC2	SMB to PC-E Slots Enable/Disable	Both Pins 2-3 (Disable)
JPA1	Audio Enable	Pins 1-2 (Enabled)
JPB1	BMC Enable	Pins 1-2 (Enabled)
JPG1	Onboard VGA Enable	Pins 1-2 (Enabled)
JPL1/JPL2	LAN1/LAN2 Enable/Disable	Pins 1-2 (Enabled)
JPME2	ME Manufacturing Mode	Pins 1-2 (Normal)
JWD1	Watch Dog	Pins 1-2 (Reset)

**CPU Support**

The X115AE/X115AE-F motherboard supports the Intel® E3-1200 V5, 6th Gen Core i3/i5/i7, Pentium and Celeron processors.

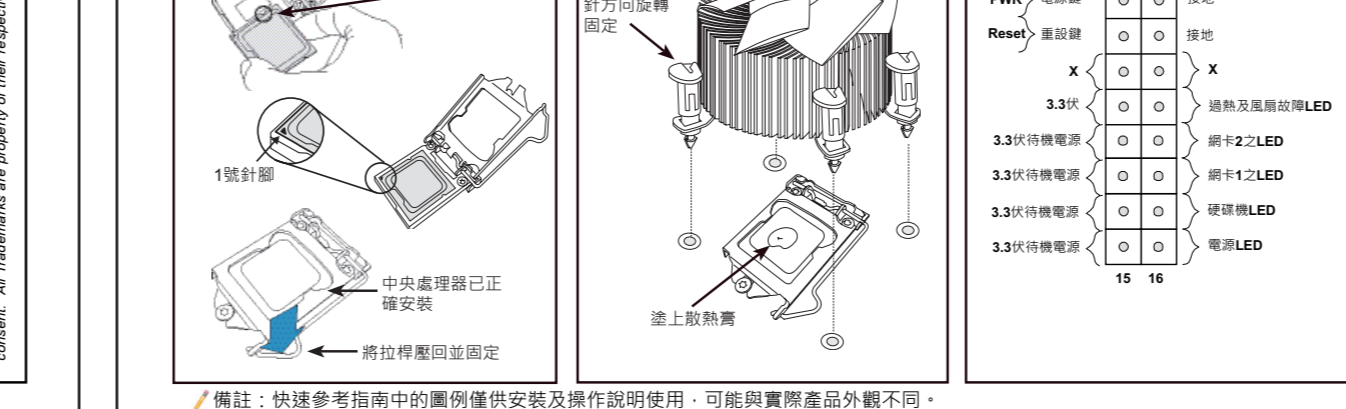
**Memory Support**

The X115AE/X115AE-F motherboard supports up to 64GB of DDR4 ECC/Non-ECC UDIMM memory at a speed of 2133MHz.

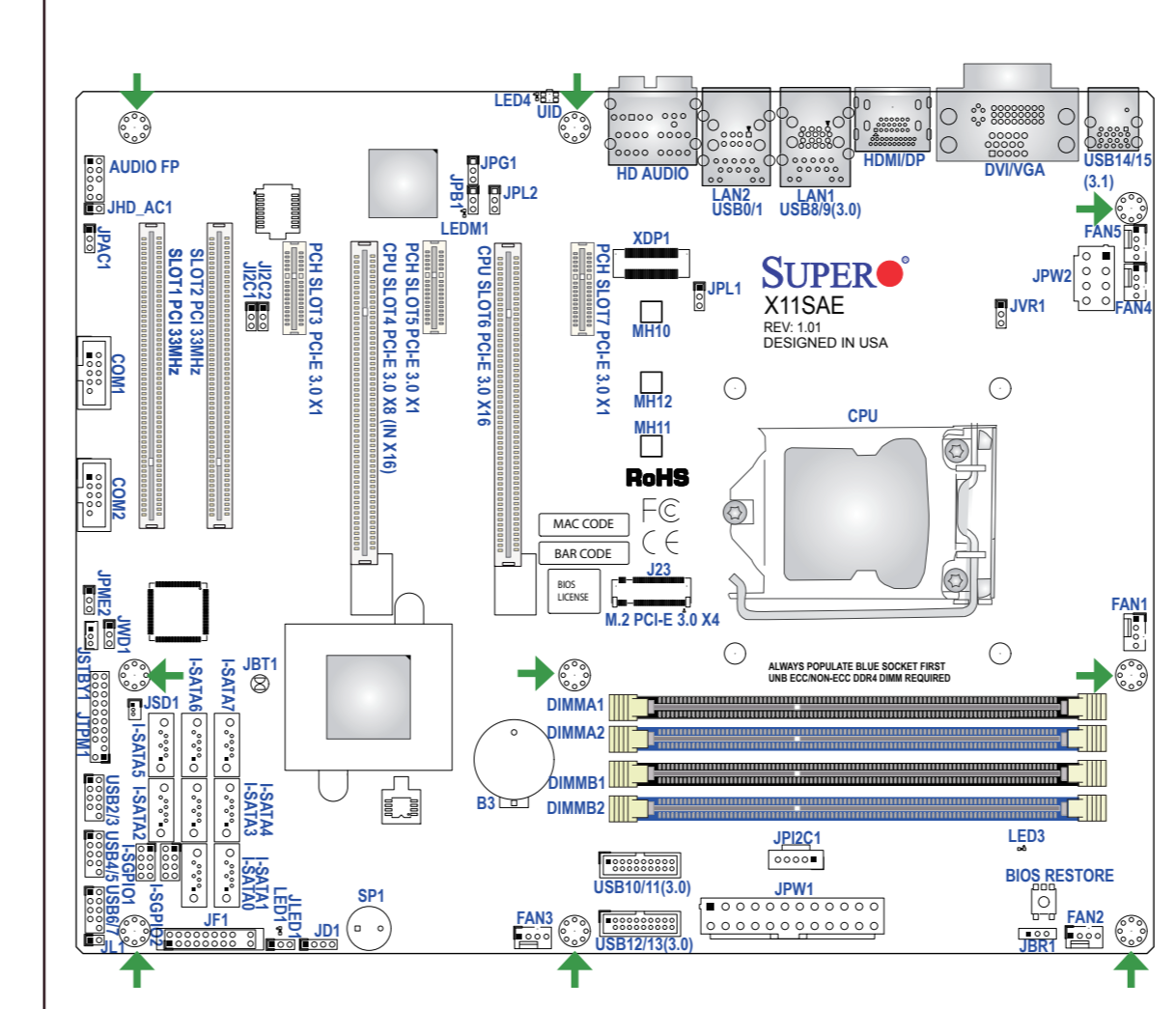
**Recommended Population (Balanced)**

DIMMA2	DIMMB2	DIMMA1	DIMMB1	Total Memory
2GB DIMM	2GB DIMM	2GB DIMM	2GB DIMM	8GB
4GB DIMM	4GB DIMM	4GB DIMM	4GB DIMM	16GB
8GB DIMM	8GB DIMM	8GB DIMM	8GB DIMM	32GB
16GB DIMM	16GB DIMM	16GB DIMM	16GB DIMM	64GB

**Back Panel I/O Connectors**



**主機板元件配置圖**



**安裝中央處理器 (CPU)**

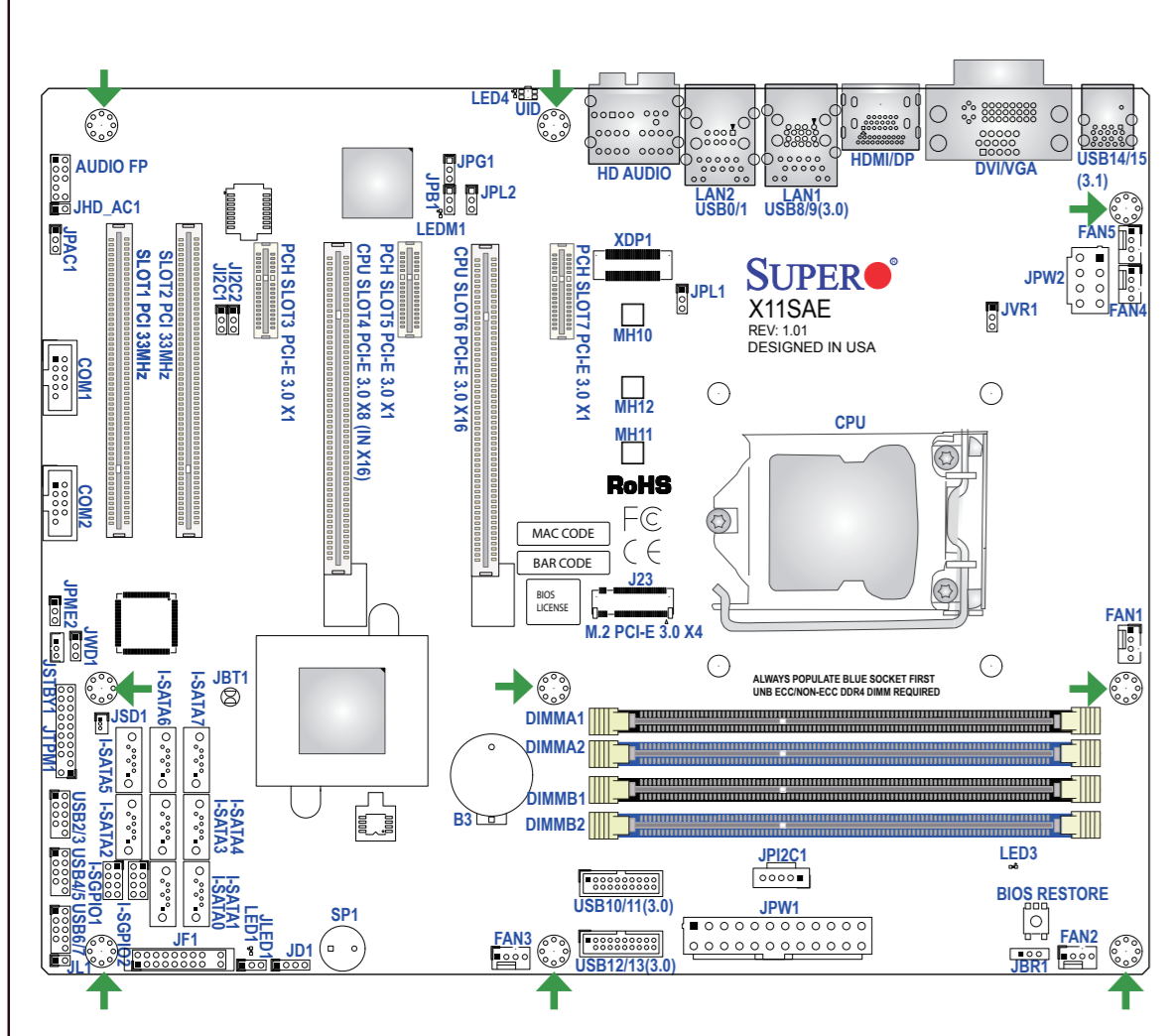
**安裝散熱器 (Heatsink)**

**前控制面板 (JF1)**

**連接埠/跳線器**

連接埠	描述	跳線器 (Jumper)	預設值
AUDIO FP	前面板 AUDIO 插頭		
B3	內建電池		
BIOS RESTORE	重啟 BIOS 按鈕		
COM1/COM2	COM1/COM2 連接埠		
DWVGA	Digital Visual Interface/VGA 連接埠		
FAN1 - FANS	系統及中央處理器風扇插頭 (FAN1: 中央處理器風扇插頭)		
HD AUDIO	高品質音訊插頭		
HDMI/DP	High-Definition Multimedia Interface/DisplayPort 連接埠		
J23	M.2 PCI-E 3.0 X4 插槽		
JD1	喇叭/蜂鳴器 (Pins 1-4: 使用外接喇叭, Pins 3-4: 使用內建喇叭)		
JF1	前控制面板插頭		
JL1	機箱防盜		
JLED1	3-Pin 電源 LED		
JP2C1	Power I2C System Management Bus (Power SMB) 插頭		
JPW1	24 腳 ATX 主電源插頭		
JPW2	8 腳 12V DC 電源插頭		
JSD1	SATA DOM (磁碟插頭) 電源插頭		
JSTBY1	備用電源插頭		
JTPM1	TPM 信任平台插頭/Port 80 插頭		
JVR1	PWM SMB Programming (除錯專用)		
LAN1/LAN2	Gb LAN (RJ45) 網路連接埠		
MH10 - MH12	M.2 固定孔		
I-SATA0 - I-SATA7	內建 SATA 連接埠		
SLOT1/SLOT2	PCI 33MHz 插槽		
SLOT3/SLOT5/SLOT7	PCI PCI-E 3.0 X1 插槽		
SLOT4	CPU PCI-E 3.0 X8 (IN X16) 插槽		
SLOT6	CPU PCI-E 3.0 X16 插槽		
SP1	內建喇叭/蜂鳴器		
I-SGPIO1/I-SGPIO2	串列通用 I/O 傳輸插頭		
UID	Unit Identification 按鈕		
USB 0/1, 8/9, 14/15	背板 USB 連接埠 (Ports 0/1: USB 2.0, Ports 8/9: USB 3.0, Ports 2/3, 4/5, 6/7: USB 2.0, Ports 10/11 and 12/13: USB 3.0)		

**マザーボードのレイアウトおよび機能**



**CPUのインストール**

**ヒートシンクのインストール**

**前面パネルコントロール (JF1)**

**コネクタとLEDインジケータ**

コネクタ	説明
オーディオFP	前面パネルオーディオヘッダー
B3	オンボードバッテリー
BIOS 復元	USBメモリベース上のファームウェア (SUPER.ROM) からBIOSを再読み込み
COM1/COM2	シリアルCOMヘッダー
DWVGA	DWVGAポート
FAN1 - FANS	システム/CPUファンヘッダー (FAN1: CPUファン)
HDオーディオ	HDオーディオコネクタ
HDMI/DP	HDMI (High-Definition Multimedia Interface)/DisplayPortポート
J23	M.2 PCI-E 3.0 X4スロット
JD1	スピーカー/ブザー (ピン1-4: スピーカー/ブザー (ピン3-4: ブザー))
JF1	前面パネルコネクタ
JL1	シャーシイントリージョンヘッダー
JLED1	3ピン電源LED
JP2C1	パワーI2Cシステムマネジメントバス (Power SMB) ヘッダー
JPW1	24ピンATX電源コネクタ
JPW2	8ピン12V DC電源コネクタ
JSD1	SATA DOM電源
JSTBY1	スタンバイ電源ヘッダー
JTPM1	トラステッドプラットフォームモジュール/ポート80コネクタ
JVR1	PWM SMBプログラミング (デバッグ専用)
LAN1/LAN2	Gb LAN (RJ45) ポート
MH10 - MH12	M.2取り付け
I-SATA0 - I-SATA7	インテル® SATAポート
SLOT1/SLOT2	スロット1/スロット2
SLOT3/SLOT5/SLOT7	スロット3/スロット5/スロット7
SLOT4	PCI PCI-E 3.0 X1スロット
SLOT6	CPU PCI-E 3.0 X8 (IN X16) スロット
SLOT6	CPU PCI-E 3.0 X16スロット
SP1	内蔵スピーカー/ブザー
I-SGPIO1/I-SGPIO2	シリアル汎用I/Oヘッダー
UID	ユニット識別スイッチ
USB 0/1, 8/9, 14/15	背面パネルUSBポート (ポート 0/1: USB 2.0, ポート 8/9: USB 3.0, ポート 2/3, 4/5, 6/7: USB 2.0, ヘッダー 10/11/12/13: USB 3.0)

**ジャンパ**

ジャンパ	説明	デフォルト設定
JBR1	BIOSリカバリ	ピン2 (リカバリ)
JBT1	CMOSクリア	オープン (リカバリ)
JHD_AC1	HDオーディオ有効化	オープン (有効)
JPC1/JPC2	SMB - PC-Eスロット有効化/無効化	両方のピン2-3 (無効)
JPA1	オーディオ有効化	ピン1-2 (有効)
JPB1	BMC有効化	ピン1-2 (有効)
JPG1	オンボードVGA有効化	ピン1-2 (有効)
JPL1/JPL2	LAN1/LAN2有効化/無効化	ピン1-2 (有効)
JPME2	ME製造モード	ピン1-2 (リカバリ)
JWD1	ウォッチドッグ	ピン1-2 (リセット)

**CPUサポート**

X115AE/X115AE-F マザーボードはIntel® E3-1200 V5, 6th Gen Core i3/i5/i7, Pentium, Celeron プロセッサをサポートします。

**メモリアポート**

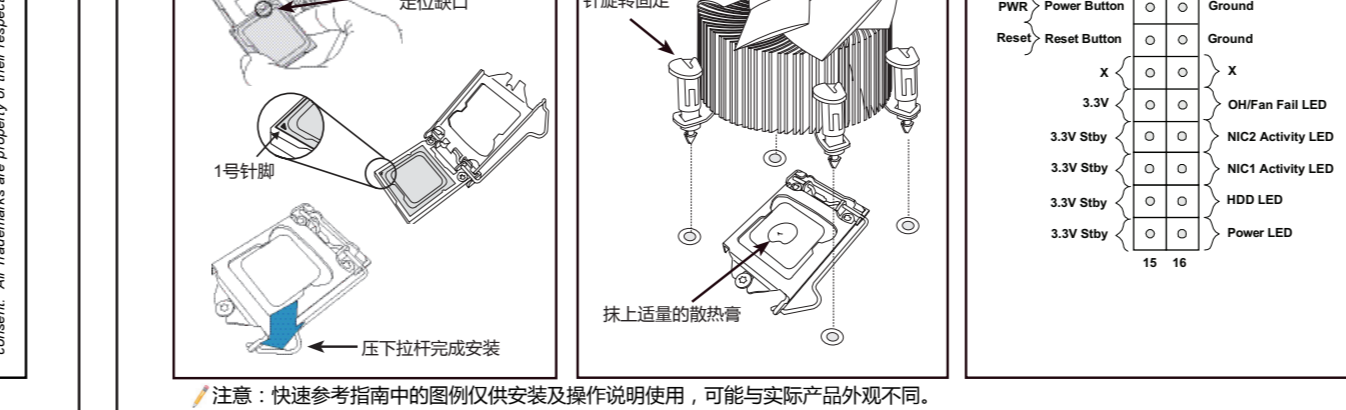
X115AE/X115AE-F マザーボードは64GBのDDR4 ECC/Non-ECC UDIMMメモリーを最大2133MHzの速度までサポートします。

**DIMMメモリのインストール**

メモリーをインストールする時、DIMMA2, DIMMB2, DIMMA1, DIMMB1の順でDIMMスロットに挿入してください。常に青色のスロットから挿入してください。DIMMスロットの位置については左のレイアウトを参照してください。

DIMMA2	DIMMB2	DIMMA1	DIMMB1	合計メモリ
2GB DIMM	2GB DIMM	2GB DIMM	2GB DIMM	8GB
4GB DIMM	4GB DIMM	4GB DIMM	4GB DIMM	16GB
8GB DIMM	8GB DIMM	8GB DIMM	8GB DIMM	32GB
16GB DIMM	16GB DIMM	16GB DIMM	16GB DIMM	64GB

**背面パネルI/Oコネクタ**



**主機板部品配置図**



**安裝處理器 (CPU)**

**安裝散熱器 (Heatsink)**

**前控制面板 (JF1)**