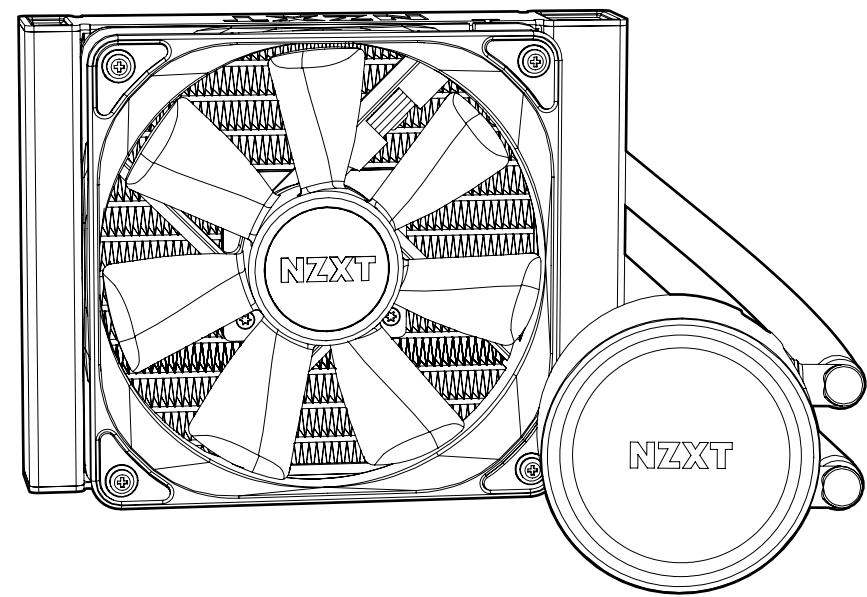


# NZXT

## KRAKEN 120

120MM LIQUID COOLER WITH RGB



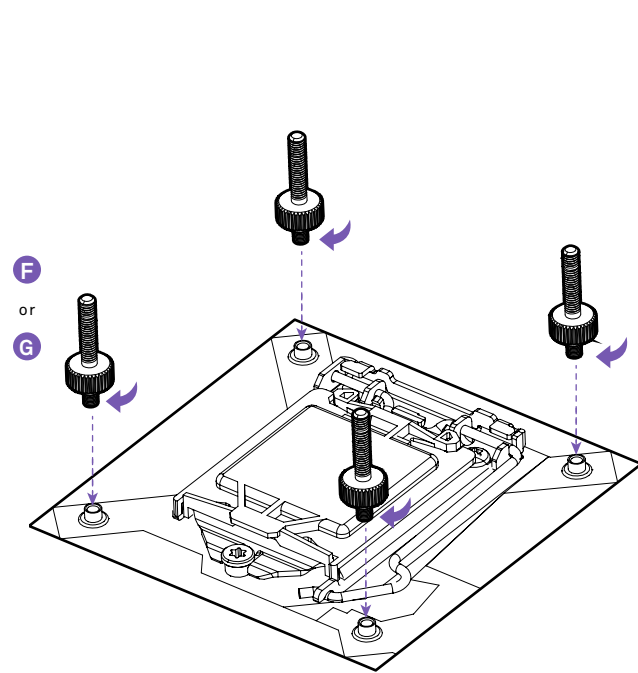
NZXT CAM

### COMPONENT LIST

LISTA DE COMPONENTES  
LISTE DES COMPOSANTS  
KOMPONENTENLISTE  
ELENCO DEI COMPONENTI  
LISTA DE COMPONENTES  
СПИСОК КОМПОНЕНТОВ  
구성품 목록  
部品リスト  
零件表  
零件表

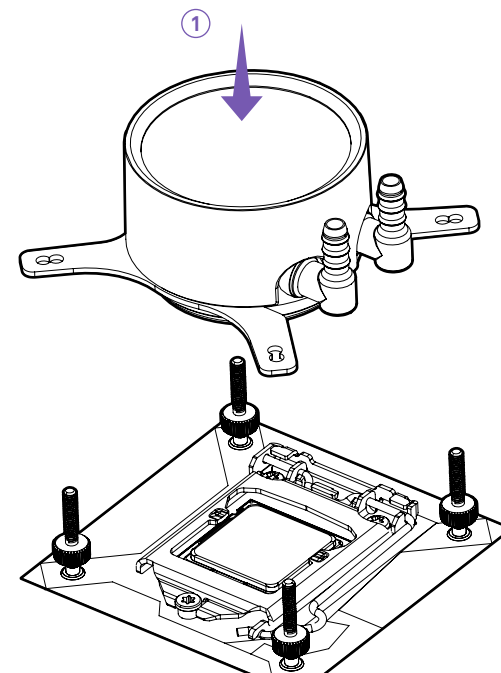
- A** Kraken 120 x1
- B** Intel Retention Bracket (Pre-installed) x1
- C** AMD Retention Bracket x1
- D** Intel 1200/115X Backplate x1
- E** Intel 1700 Backplate x4
- F** Intel Socket 1200/115X Standoff Screw x1
- G** Intel Socket 1700 Standoff Screw x4
- H** Thumbnut with Spring x4
- I** Hook Screw for AMD Retention x2
- J** 30mm UNC 6-32 Fan Screw x8

- K** 5mm UNC 6-32 Radiator Screw x4
- L** Metal Washer x8
- M** Aer P 120 Fan x1
- N** 200mm 5V ARGB (Female) to NZXT RGB (Male) Adapter x1
- O** 200mm NZXT RGB (Female) to 5V ARGB (Male) Adapter x1



STEP 2

Installing the standoffs  
Instalar los separadores  
Installer les entretoises  
Abstandhalter installieren  
Installazione dei distanziatori  
Instalar os espaçadores  
Установка стоек  
스탠드/고정 받침  
スタンド/固定受け  
安裝支架  
安裝腳柱



STEP 3

Installing the water block  
Instalar la bomba  
Installer la pompe  
Pumpe installieren  
Installazione della pompa  
Instalar a bomba  
Установка насоса  
펌프 설치  
ポンプの取り付け  
安裝泵  
安裝幫浦

- A. Kraken 120
- B. Soporte de retención intel (preinstalado)
- C. Soporte de retención AMD
- D. Placa trasera intel 1200/115x
- E. Placa trasera intel 1700
- F. Separadores socket intel 1200/115x
- G. Separadores socket intel 1700
- H. Tuercas de mariposa con arandela elástica

- I. Tornillos de gancho para retención AMD
- J. Tornillos de ventilador unc 6-32 de 30 mm
- K. Tornillos de radiador unc 6-32 de 5 mm
- L. Arandelas metálicas
- M. Ventilador Aer P120
- N. ARGB de 200 mm, 5 v y 3 pines (hembra) a conector NZXT RGB (macho)
- O. Conector NZXT RGB de 200 mm (hembra) a ARGB 5 V de 3 pines (macho)

- A. Kraken 120
- B. Intel-Halterung (vormontiert)
- C. AMD-Halterung
- D. Intel 1200/115X Backplate
- E. Intel 1700 Backplate
- F. Abstandsschraube für Intel-Socket 1200/115X
- G. Abstandsschraube für Intel-Socket 1700
- H. Flügelmutter mit Feder

- I. Visi à crochet pour support AMD
- J. Visi pour ventilator 30 mm unc 6-32
- K. Visi pour radiateur 5 mm unc 6-32
- L. Rondelles en métal
- M. Ventilateur Aer P120
- N. Connecteur 200 mm RVBA 5 V 3 broches (femelle) vers NZXT RGB (mâle)
- O. Connecteur 200 mm NZXT RGB (femelle) vers RVBA 5 V 3 broches (mâle)

- A. Kraken 120
- B. Braçadeira de retenção intel (pré-instalada)
- C. Braçadeira de retenção AMD
- D. Placa traseira intel 1200/115X
- E. Placa traseira intel 1700
- F. Parafuso afastador para tomada intel 1200/115X
- G. Parafuso afastador para tomada intel 1700
- H. Porca de ajuste manual com mola

- I. Parafuso com gancho para retenção AMD
- J. Parafuso 30mm UNC 6-32 para ventoinha
- K. Parafuso 5mm UNC 6-32 para radiador
- L. Anilha metálica
- M. Ventoinha Aer P120
- N. Conector ARGB 5V de 3 pinos de 200mm (fêmea) para conector NZXT RGB (macho)
- O. Conector NZXT RGB de 200mm (macho) para ARGB 5V de 3 pinos (macho)

- A. Kraken 120
- B. Удерживающий кронштейн Intel (предустановлен)
- C. Удерживающий кронштейн AMD
- D. Задняя панель Intel 1200 / 115x
- E. Задняя панель Intel 1700
- F. Переходник винта для гнезда intel 1200 / 115x
- G. Переходник винта для гнезда intel 1700
- H. Гайки с пружиной

- I. AMD 리텐션용 후크 스크류
- J. 30mm UNC 6-32 팬 스크류
- K. 5mm UNC 6-32 라디에이터 스크류
- L. 웨일 링
- M. Aer P120 팬
- N. 200MM 5V 3핀 ARGB(♀) TO NZXT RGB 수컷어(♂)
- O. 200mm NZXT RGB 커넥터(♀) to 5V 3핀 ARGB(♂)

- A. Kraken 120
- B. Intel리テンションブラケット (プリインストール済み)
- C. AMD리テンションブラケット
- D. Intel 1200/115X 백플레이트
- E. Intel 1700 백플레이트
- F. Intel소켓 1200 / 115X 스탠드오프너
- G. Intel소켓 1700 스탠드오프너
- H. 스프링付きサム너트

- I. AMD 扣具市购螺钉
- J. 30mm UNC 6-32 风扇螺丝
- K. 5mm UNC 6-32 散热器螺丝
- L. 金属垫圈
- M. Aer P120 风扇
- N. 200MM 5V 3 针 ARGB ( 插座 ) 至 杰灵 RGB 连接器 ( 插头 )
- O. 200mm 杰灵 RGB 连接器 ( 插座 ) 至 5V 3 针 ARGB ( 插头 )

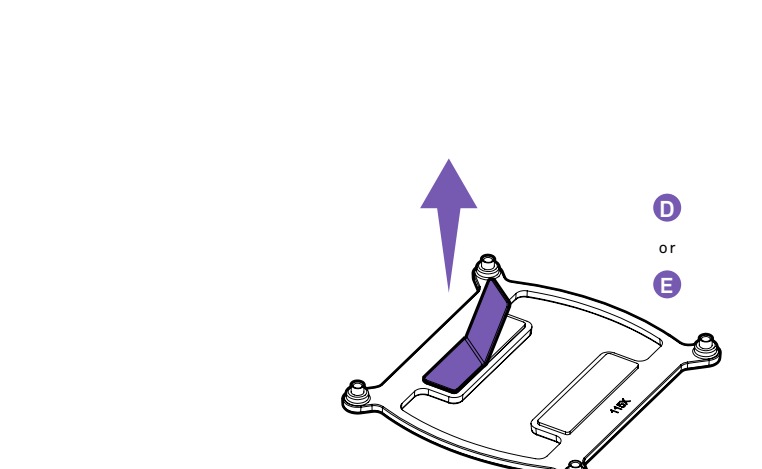
- A. Kraken 120
- B. 固定支架 (预先安装)
- C. AMD 扣具
- D. Intel 1200/115X 背板
- E. Intel 1700 背板
- F. Intel Socket 1200/115X 定位螺丝
- G. Intel Socket 1700 定位螺丝
- H. 带弹簧的蝶形螺母

- I. 用於 AMD 固定托架的鉤形螺釘
- J. 30mm UNC 6-32 風扇螺釘
- K. 5mm UNC 6-32 散熱器螺絲
- L. 金屬墊圈
- M. Aer P120 風扇
- N. 200MM 5V 3 針 ARGB ( 母座 ) 至 NZXT RGB 連接器 ( 公頭 )
- O. 200mm NZXT RGB 連接器 ( 母頭 ) 至 5V 3 針 ARGB ( 公頭 )

### INSTALLATION

#### INTEL 1700 & 1200/115X

INSTALACIÓN  
INSTALLATION  
MONTAGE  
INSTALLAZIONE  
INSTALAÇÃO  
УСТАНОВКА  
설치  
取付  
安裝  
安裝

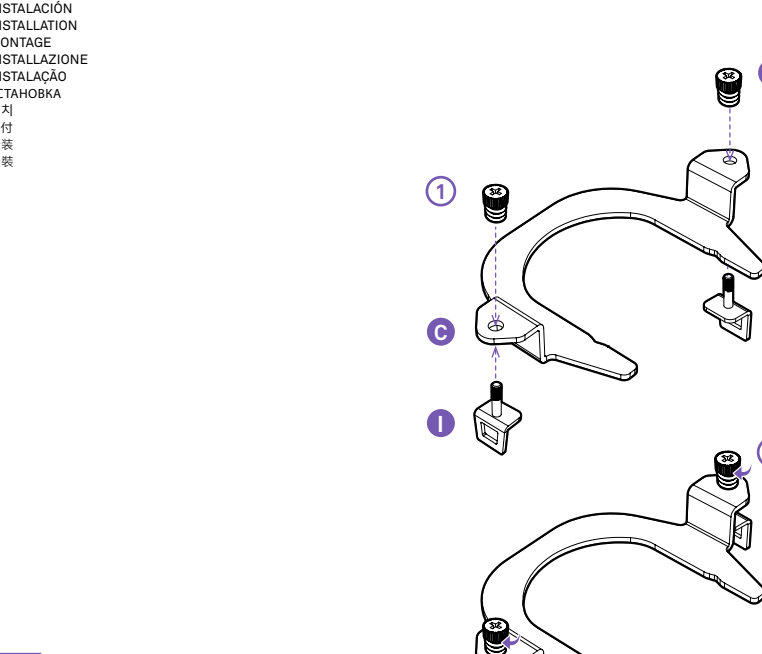


STEP 1

Preparing the backplate  
Preparar la placa posterior  
Préparer la plaque arrière  
Rückplatte vorbereiten  
Preparazione della piastra  
Preparare a placa de suporte  
Подготовка задней пластины  
準備背面  
バックプレートの手番  
準備背面  
準備背面

### INSTALLATION

#### AMD

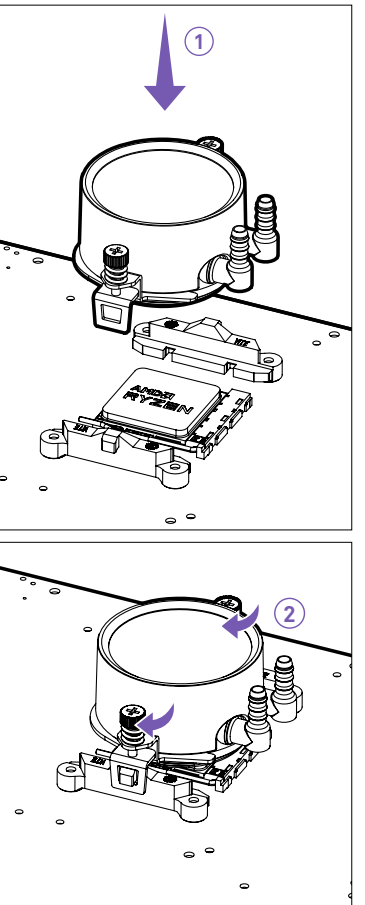
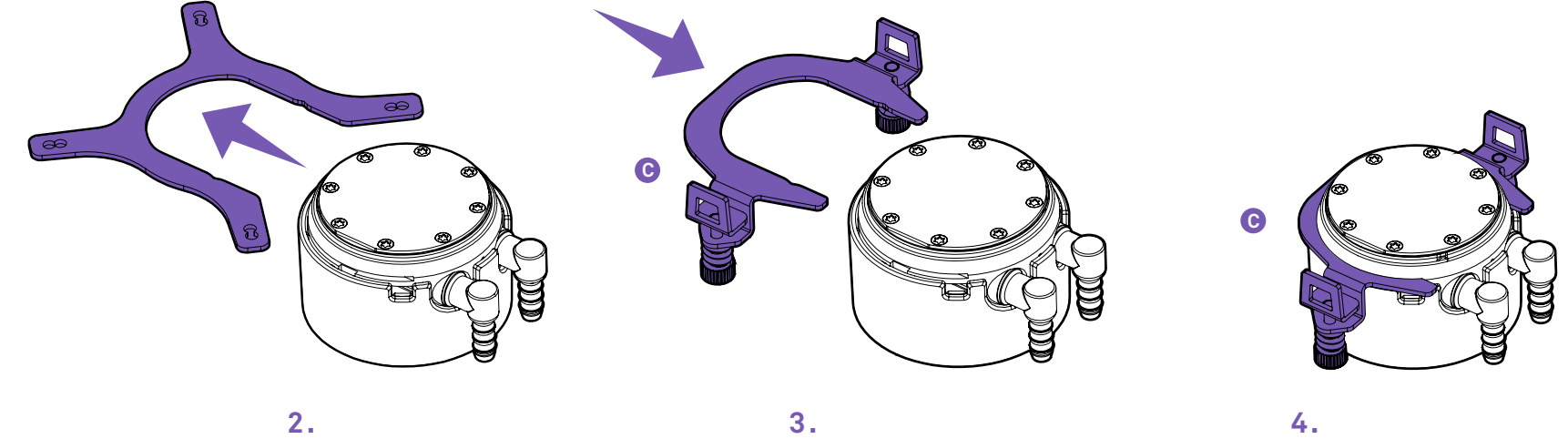


STEP 1

Preparing the retention bracket  
Cambio del soporte de sujeción  
Préparation du support de rétention  
Vorbereiten der Halterung  
Preparazione del supporto di fissaggio  
Preparação do suporte de retenção  
Подготовка кронштейна для крепления  
리텐션 브라켓 준비  
리テンションブラケットの手番  
準備固定支架  
準備固定支架

STEP 2

Changing the retention bracket  
Cambio del soporte de sujeción  
Changement du support de rétention  
Austauschen der Halterung  
Modifica del supporto di fissaggio  
Troca do suporte de retenção  
Замена кронштейна для крепления  
리텐션 브라켓 변경  
리텐ションブラケットの変更  
更換固定支架  
更換固定支架



STEP 3

Installing the water block  
Instalar la bomba  
Installer la pompe  
Pumpe installieren  
Installazione della pompa  
Instalar a bomba  
Установка насоса  
펌프 설치  
ポンプの取り付け  
安裝泵  
安裝幫浦

