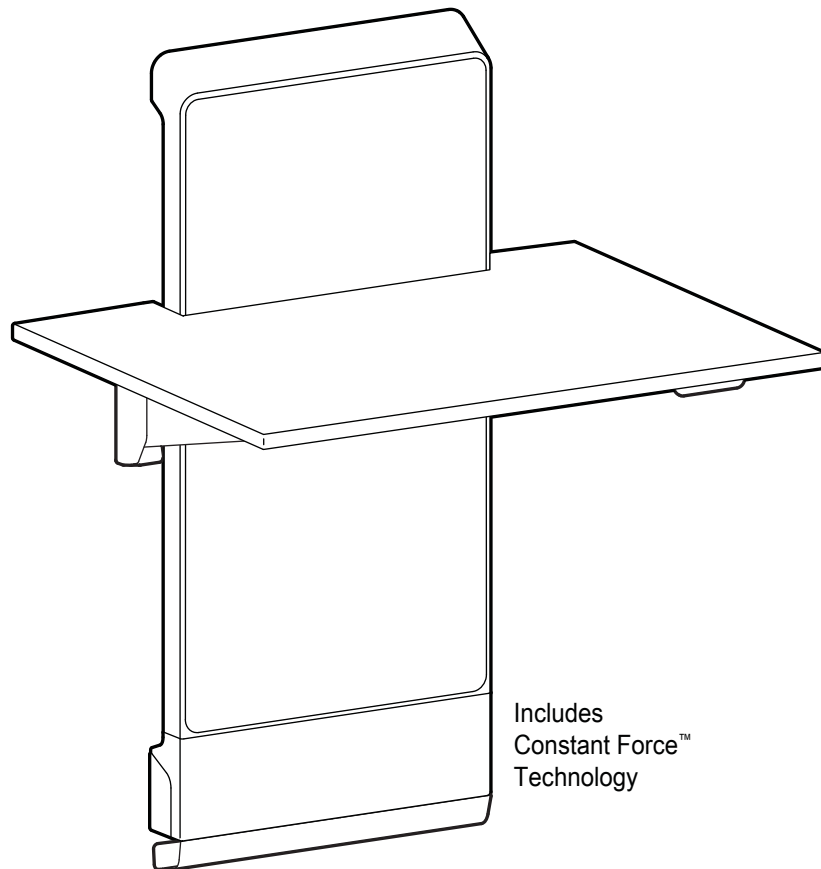


# WORKFIT™

by ergotron®

---

## WorkFit Elevate™ Without Power Accessory



Will not accept WorkFit Elevate Monitor Riser

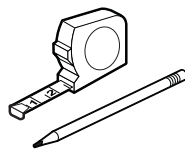
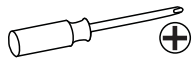
**EN** User Guide  
**ES** Guía del usuario  
**FR** Manuel de l'utilisateur

**DE** Gebrauchsanweisung  
**JA** ユーザーガイド  
**ZH** 用户指南

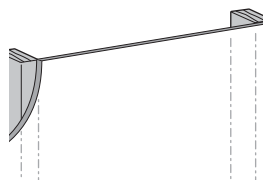
**NL** Benutzerhandbuch  
**IT** Guida per l'utente  
**SV** Användarhandbok

[www.ergotron.com](http://www.ergotron.com) | USA: 1-800-888-8458 | Europe: +31 (0)33-45 45 600 | China: 400-120-3051 | Japan: [japansupport@ergotron.com](mailto:japansupport@ergotron.com)

	A	B	C	D
1	1x 	1x 	1x 	1x 
2		1x 		1x 
3		1x 	1x 	2x  M4 x 8mm Plastite
4	5x  M8 x 80mm		2x 	5x 
5	5x 		5x  1/4-20 x 2"	

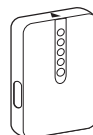


- EN** Tools Needed  
**ES** Herramientas necesarias  
**FR** Outillage requis  
**DE** Benötigtes Werkzeug  
**JA** 必要なツール  
**ZH** 需要的工具  
**NL** Benodigde gereedschappen  
**IT** Utensili necessari  
**SV** Verktyg som behövs

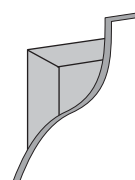


- EN** HOLLOW WALL  
**ES** PARED HUECA  
**FR** MUR CREUX  
**DE** HOHLWAND  
**JA** 空壁  
**ZH** 中空墙壁  
**NL** HOLLE MUUR  
**IT** MURO CAVO  
**SV** IHÅLIG VÄGG

Ø 1/2" (13 mm)

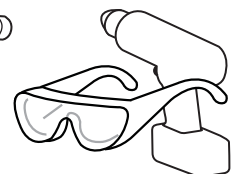
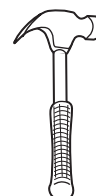


- EN** Stud Finder  
**ES** Localizador de largueros de madera  
**FR** Stud Finder  
**DE** Auswahl von Montagmaterial  
**JA** スタッドファインダー  
**ZH** 螺栓探测器  
**NL** Positiebepaler balken  
**IT** Rilevatore di montanti  
**SV** Stud Finder



- EN** CONCRETE  
**ES** CONCRETO  
**FR** BÉTON  
**DE** MASSIVBETON  
**JA** コンクリート  
**ZH** 水泥质  
**NL** BETON  
**IT** CEMENTO  
**SV** CONCRETE

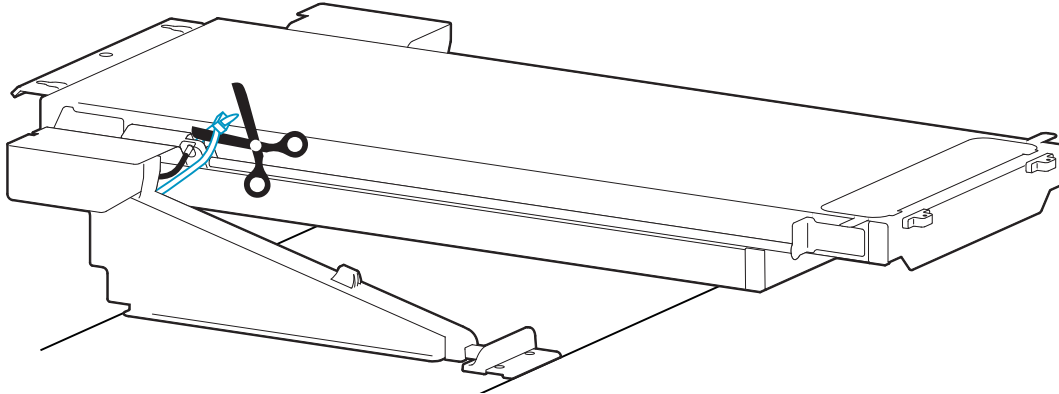
Ø 3/8" (9.5 mm)



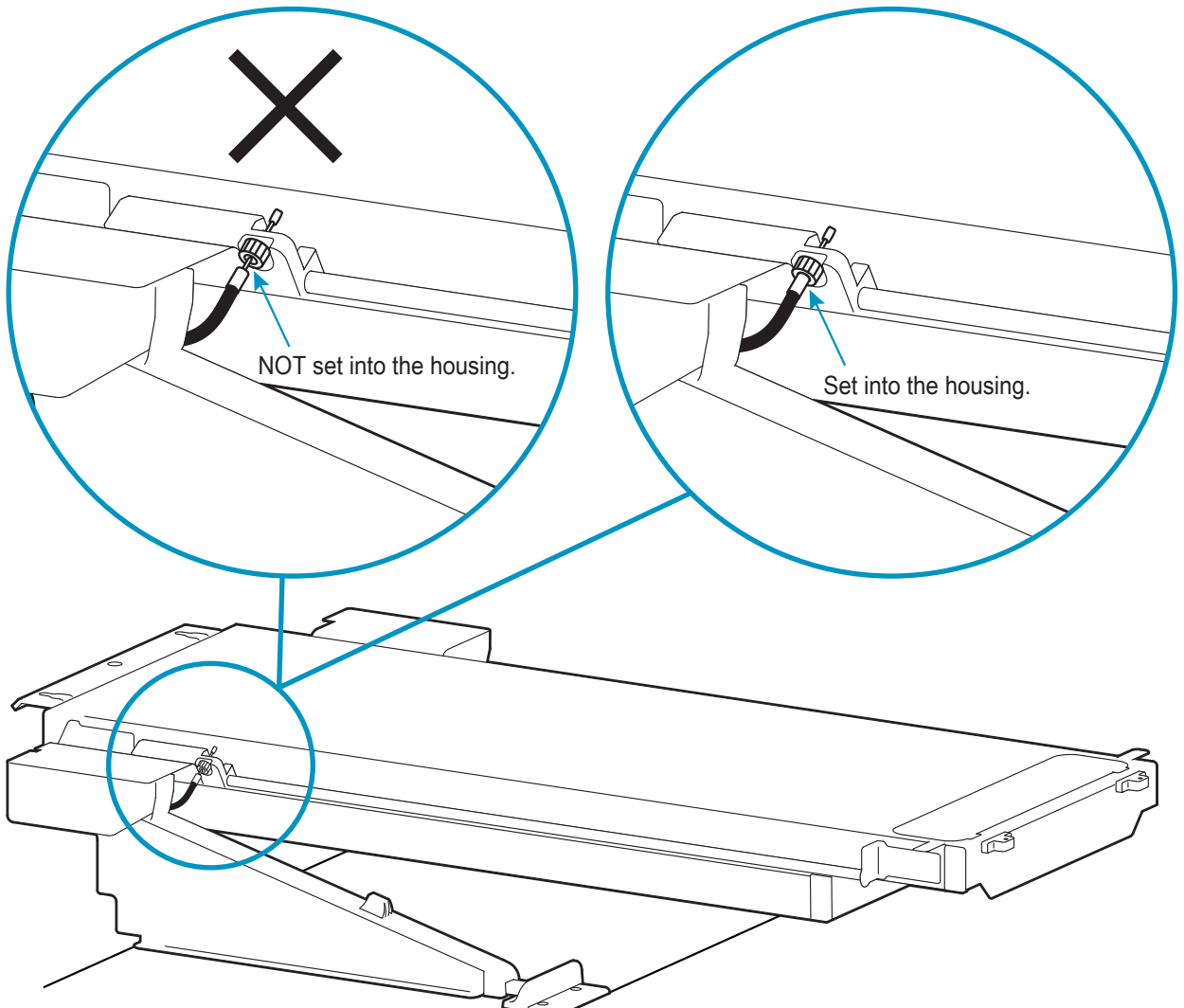
1



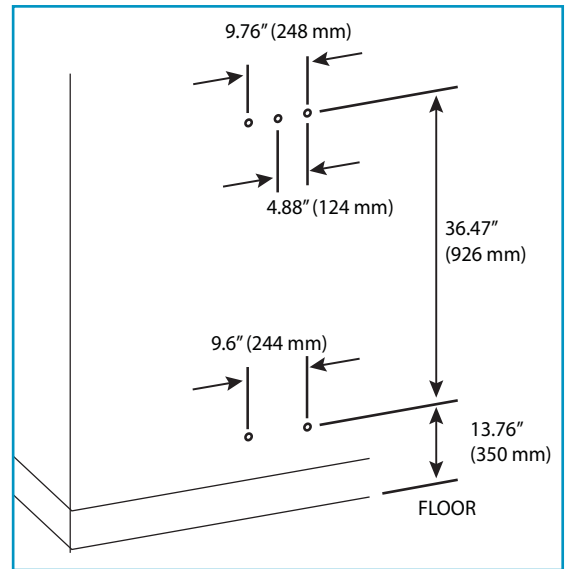
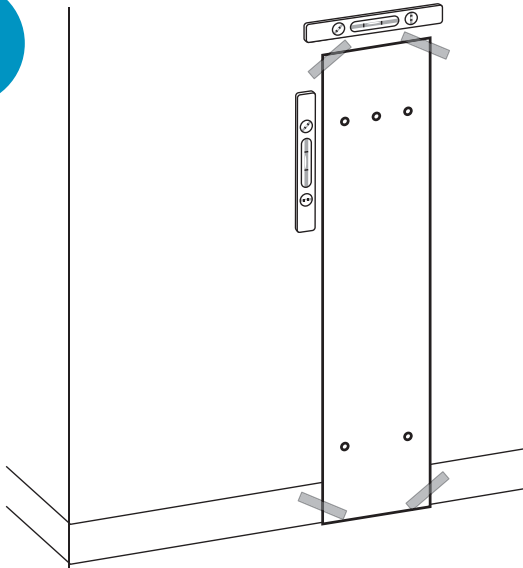
- EN** CAUTION: Cut cable tie before attaching to wall.
- ES** PRECAUCIÓN: Corte el sujetacables antes de colocarlo en la pared.
- FR** ATTENTION : Coupez le serre-câble avant de le fixer au mur.
- DE** VORSICHT: Vor der Wandmontage den Kabelbinder durchschneiden.
- JA** 注意:壁に取り付ける前にケーブルタイを切ります。
- ZH** 注意: 在连接到墙壁之前, 剪断电缆扎带。
- NL** LET OP: Kabelbinder afknippen alvorens aan wand te bevestigen.
- IT** ATTENZIONE: tagliare la fascetta prima di fissare alla parete.
- SV** FÖRSIKTIGHET: Klipp av kabelbuntbandet före montering på väggen.



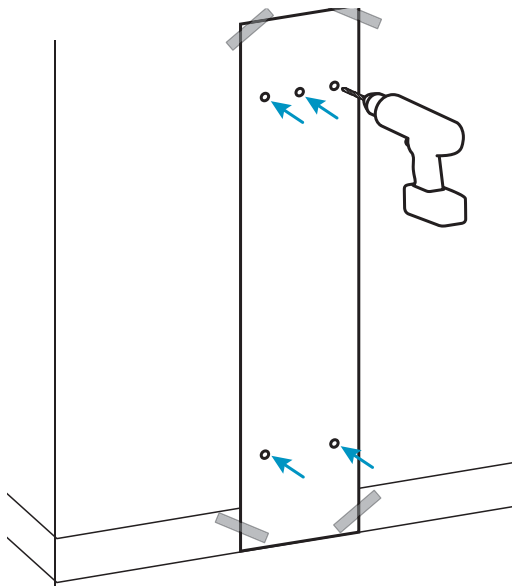
- EN** Inspect brake cable to make sure it is set into the housing. If not, push cable into housing.
- ES** Inspeccione el cable del freno para asegurarse de que esté colocado en la caja. Si no es así, empuje el cable en la caja.
- FR** Inspectez le câble de frein pour vous assurer qu'il est bien inséré dans le boîtier. Si ce n'est pas le cas, enfoncez le câble dans le boîtier.
- DE** Bremskabel prüfen, um sicherzustellen, dass es am Gehäuse angeschlossen ist. Falls nicht, das Kabel am Gehäuse anschließen.
- JA** ブレーキケーブルがケースにセットされていることを確認します。セットされていない場合は、ケースに押し込みます。
- ZH** 检查制动拉索, 确保其已安装在壳体内。否则, 将拉索推入壳体中。
- NL** Remkabel controleren, om te zien of deze in de behuizing is gedrukt. Als dat niet gebeurd is, de kabel in de behuizing drukken.
- IT** Esaminare il cavo del freno per verificare che sia inserito nell'alloggiamento. In caso contrario, spingere il cavo nell'alloggiamento.
- SV** Inspektera bromskabeln för att säkerställa att den sitter i höljet. Om så ej är fallet, tryck in den i höljet.



2

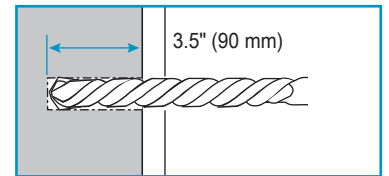
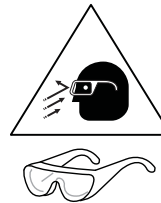


3



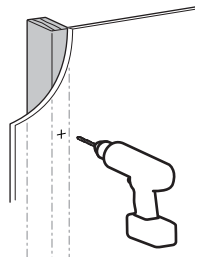
Ø 3/8" (9.5 mm)

- [EN] CONCRETE
- [ES] CONCRETO
- [FR] BÉTON
- [DE] MASSIVBETON
- [JA] コンクリート
- [ZH] 水泥质
- [NL] BETON
- [IT] CEMENTO
- [SV] CONCRETE



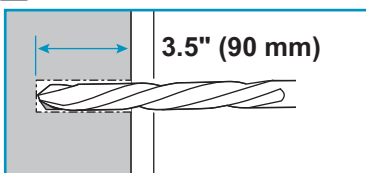
Ø 1/2" (13 mm)

- [EN] HOLLOW WALL
- [ES] PARED HUECA
- [FR] MUR CREUX
- [DE] HOHLWAND
- [JA] 空壁
- [ZH] 中空墙壁
- [NL] HOLLE MUUR
- [IT] MURO CAVO
- [SV] IHÄLIG VÄGG

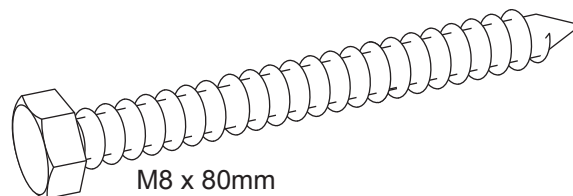


Ø 7/32" (5.5 mm)

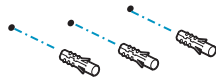
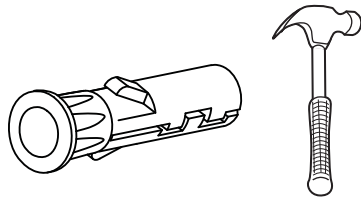
- [EN] WOOD
- [ES] MADERA
- [FR] BOIS
- [DE] SOLIDE HOLZBALKENTRÄGER
- [JA] 木
- [ZH] 木质
- [NL] MASSIEF HOUTEN PILAREN
- [IT] DUE MONTANTI IN LEGNO MASSICCIO
- [SV] WOOD



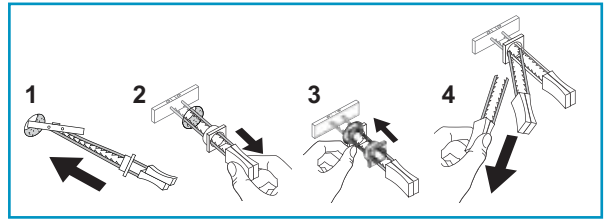
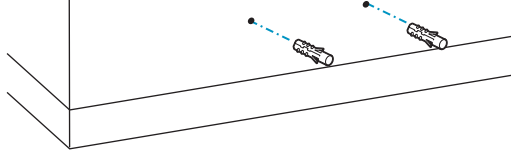
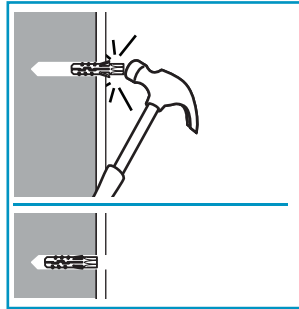
- [EN] If one of your drill holes lines up with a wood stud, use this drill bit and fastener for attaching to wood stud.
- [ES] Si uno de los orificios se alinea con una viga de madera, use esta broca y una abrazadera para montar en la viga de madera.
- [FR] Si l'un de vos trous s'aligne avec un montant en bois, utilisez ce foret et sa fixation pour procéder à une fixation à un montant en bois.
- [DE] Wenn eines Ihrer Bohrlöcher mit einem Holzbolzen übereinstimmt, verwenden Sie diesen Bohrer und das Befestigungselement zur Befestigung am Holzbolzen.
- [JA] ドリル穴が木製びょうと重なる場合は、木製びょうとに取り付けるのに、このドリルビット・ファスナーを使用します。
- [ZH] 如果其中一个钻孔与木螺栓排列在一起，请使用此钻头与紧固件将其连接到木螺栓。
- [NL] Als een van uw boorgaten uitgelijnd is op een houten stijl, gebruik deze boor en bevestiging voor het vastmaken van de houten stijl.
- [IT] Se uno dei fori praticati collima con una trave di legno, utilizzare questa punta di trapano e il dispositivo di fissaggio per l'applicazione su asse di legno.
- [SV] Om ett av dina borrhål sammanfaller med en träregel, använd den här borren och fästet för att fästa på träregeln.



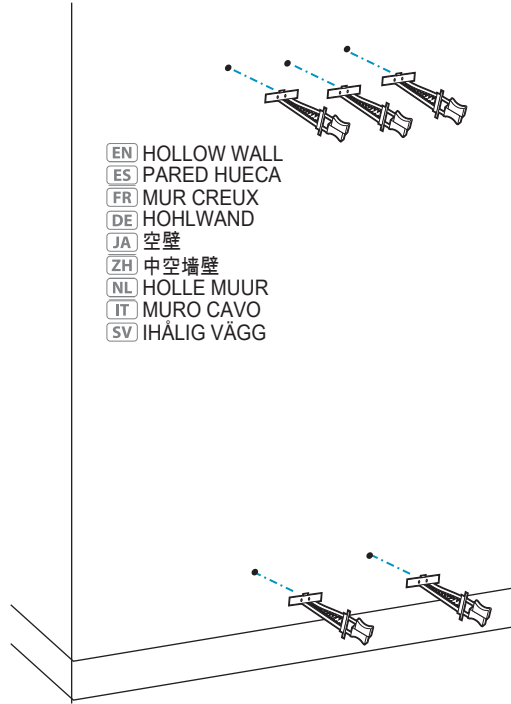
4



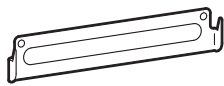
- [EN] CONCRETE
- [ES] CONCRETO
- [FR] BÉTON
- [DE] MASSIVBETON
- [JA] コンクリート
- [ZH] 水泥质
- [NL] BETON
- [IT] CEMENTO
- [SV] CONCRETE



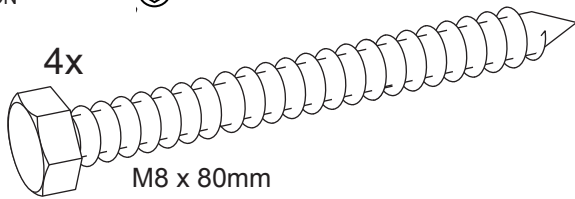
- [EN] HOLLOW WALL
- [ES] PARED HUECA
- [FR] MUR CREUX
- [DE] HOHLWAND
- [JA] 空壁
- [ZH] 中空墙壁
- [NL] HOLLE MUUR
- [IT] MURO CAVO
- [SV] IHÄLIG VÄGG



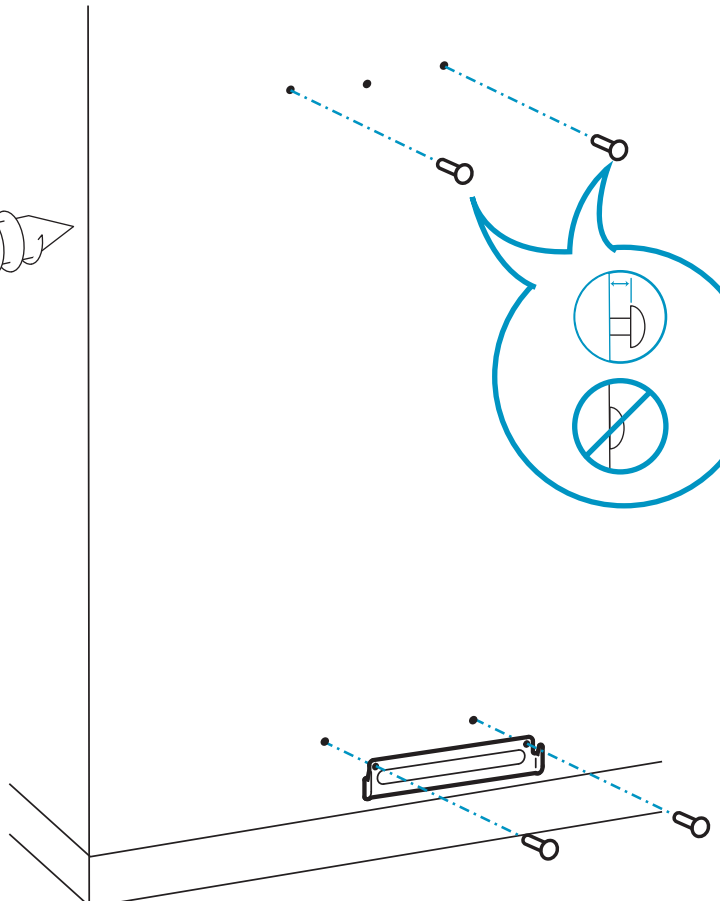
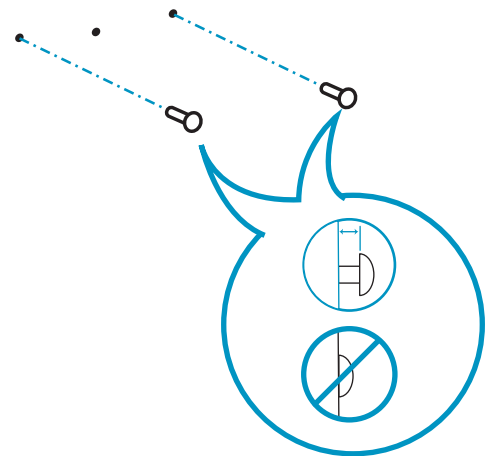
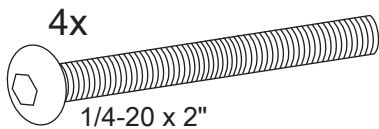
5



- [EN] CONCRETE
- [ES] CONCRETO
- [FR] BÉTON
- [DE] MASSIVBETON
- [JA] コンクリート
- [ZH] 水泥质
- [NL] BETON
- [IT] CEMENTO
- [SV] CONCRETE



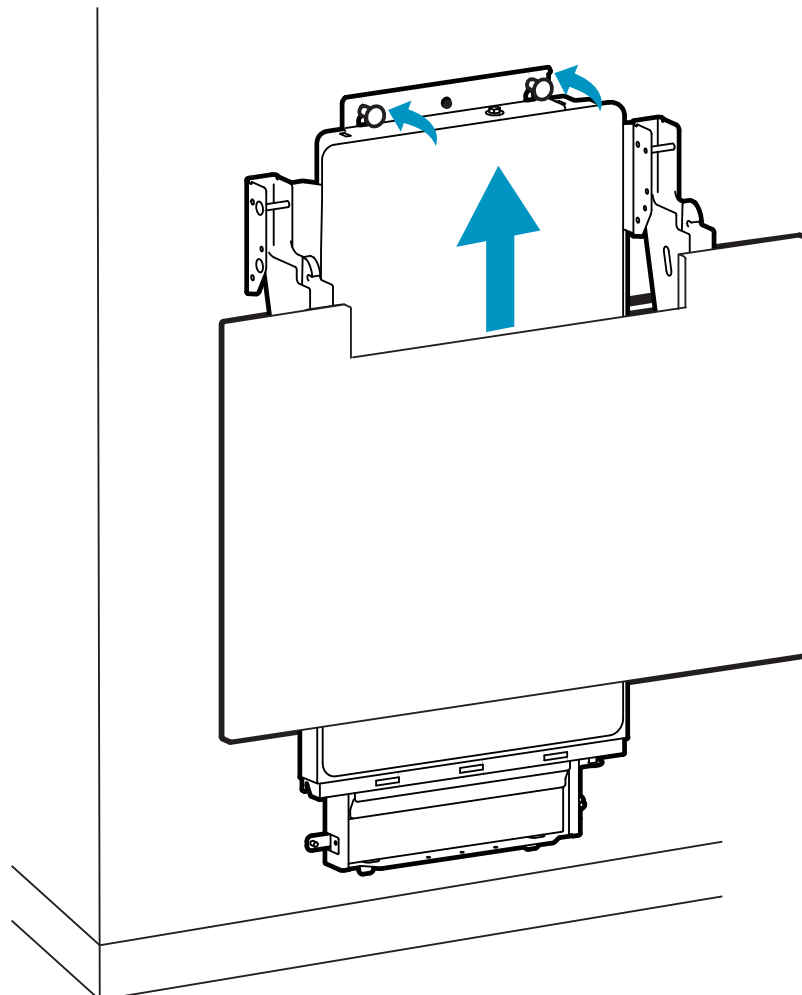
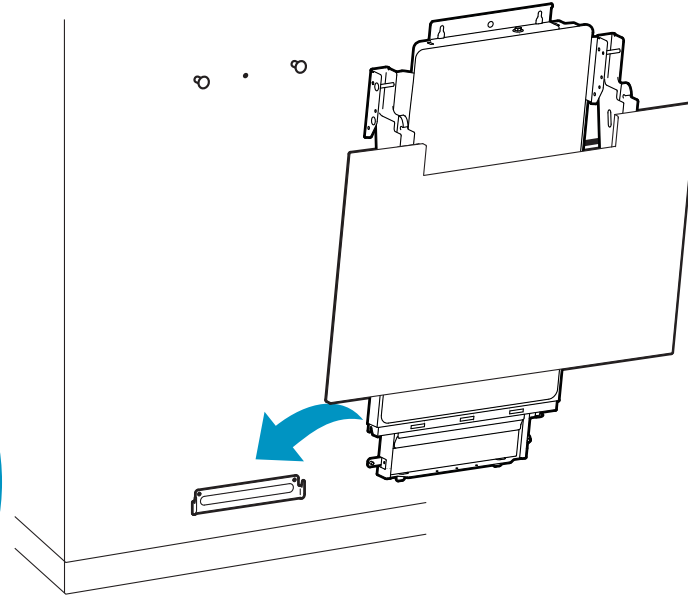
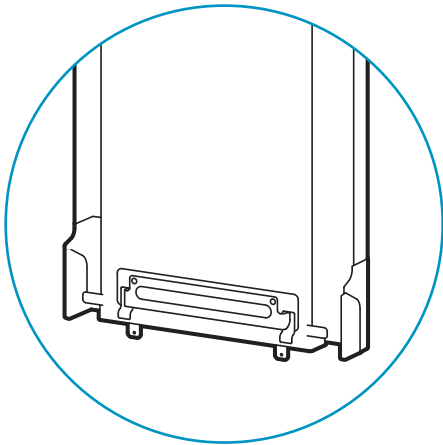
- [EN] HOLLOW WALL
- [ES] PARED HUECA
- [FR] MUR CREUX
- [DE] HOHLWAND
- [JA] 空壁
- [ZH] 中空墙壁
- [NL] HOLLE MUUR
- [IT] MURO CAVO
- [SV] IHÄLIG VÄGG



6

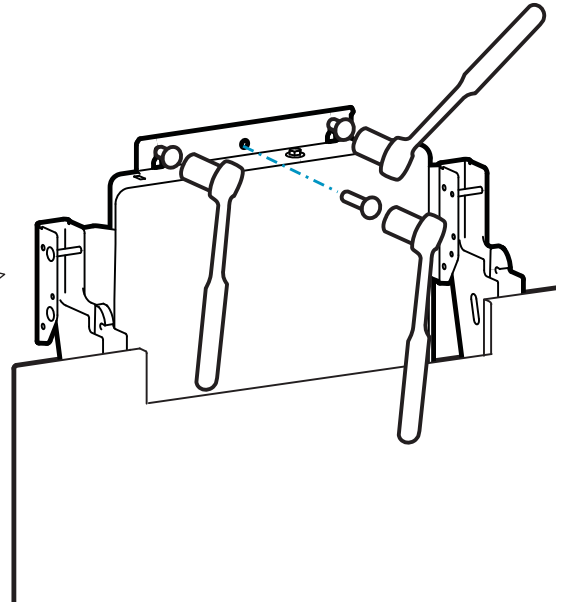
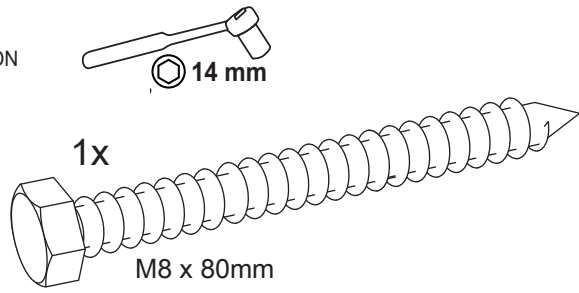


- EN** 2 person lift.
- ES** Son necesarias dos personas para levantarlo.
- FR** Soulevez à deux.
- DE** Aufzug für zwei Personen.
- JA** 2名での持上げ。
- ZH** 需双人抬举。
- NL** Op te tillen door 2 personen.
- IT** Il sollevamento deve essere eseguito da due persone.
- SV** Hiss för 2 personer.

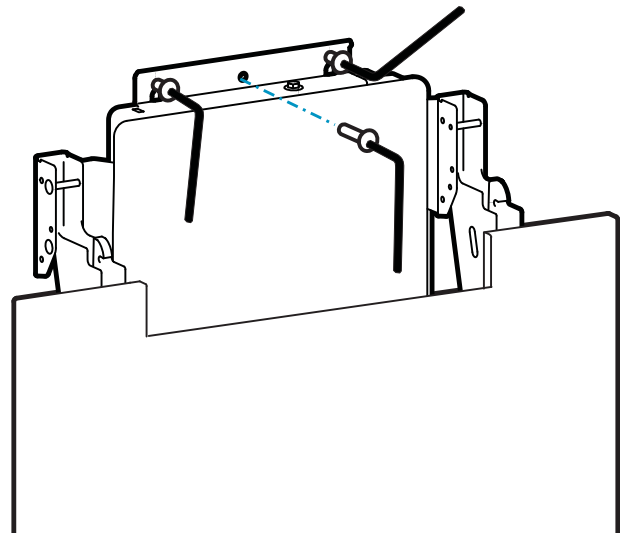
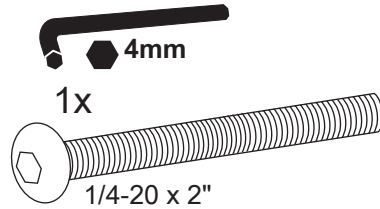


# 7

- EN CONCRETE
- ES CONCRETO
- FR BÉTON
- DE MASSIVBETON
- JA コンクリート
- ZH 水泥质
- NL BETON
- IT CEMENTO
- SV CONCRETE

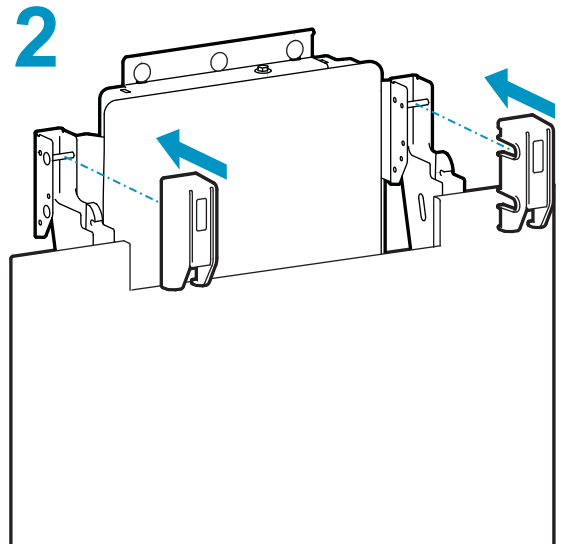
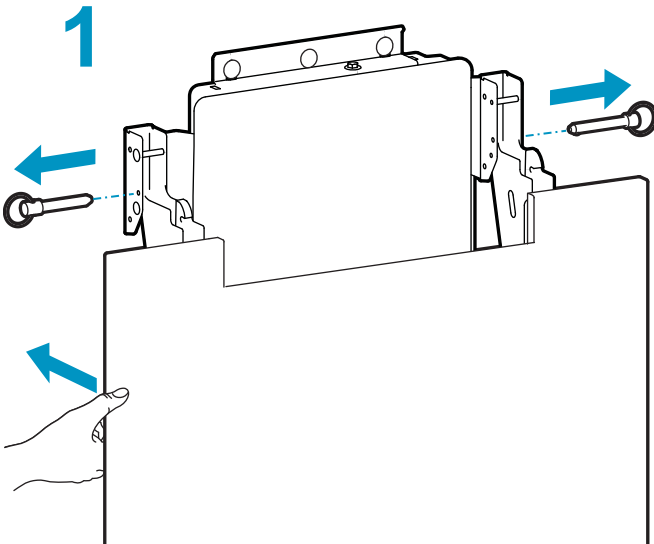
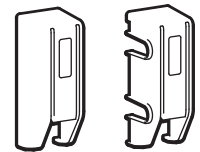


- EN HOLLOW WALL
- ES PARED HUECA
- FR MUR CREUX
- DE HOHLWAND
- JA 空壁
- ZH 中空墙壁
- NL HOLLE MUUR
- IT MURO CAVO
- SV IHÄLIG VÄGG

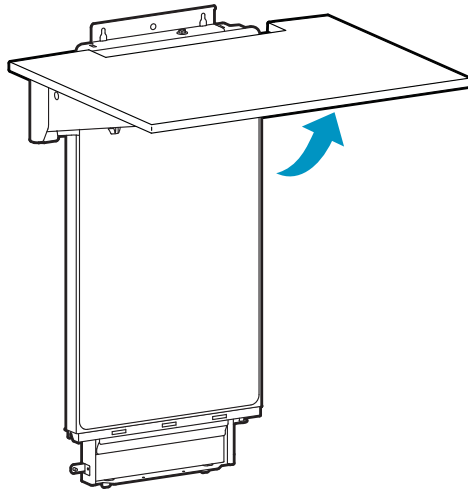


# 8

- EN Push brace towards wall while pulling the locking pin out.
- ES Empuje la abrazadera hacia la pared a la vez que jala el pasador de bloqueo hacia afuera.
- FR Poussez le support vers le mur tout en tirant la goupille de verrouillage vers l'extérieur.
- DE Die Klammer zur Wand schieben und dabei den Sicherungsstift herausziehen.
- JA ロックピンを引き出しながらブレースを壁の方に押しします。
- ZH 将托架推向墙壁，同时拔出锁销。
- NL Duw de beugel tegen de wand bij het verwijderen van de borgpen.
- IT Mentre si estrae il perno di bloccaggio, spingere il sostegno verso la parete.
- SV Skjut spännet mot väggen medan du drar ut låsstiftet.



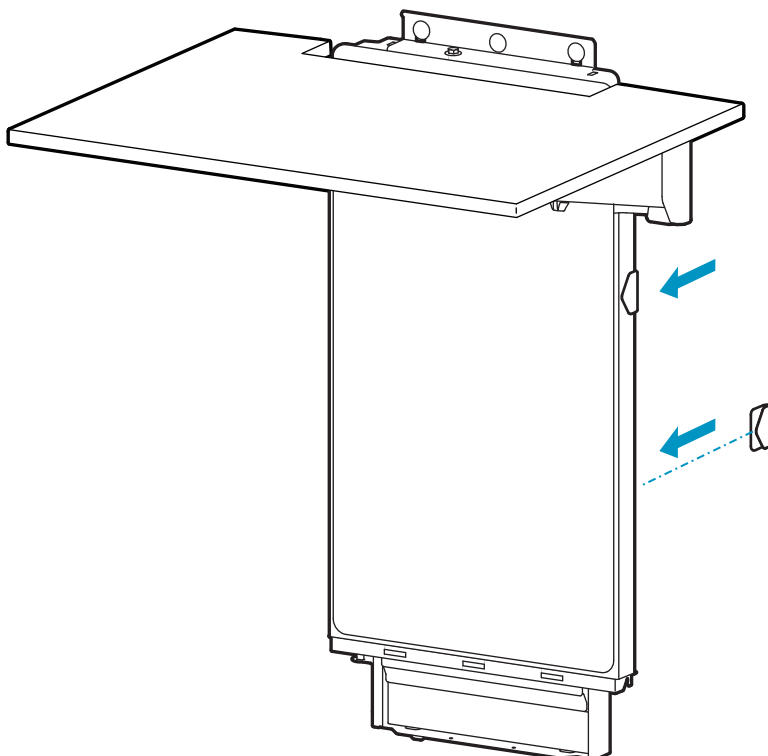
9



10

2x 

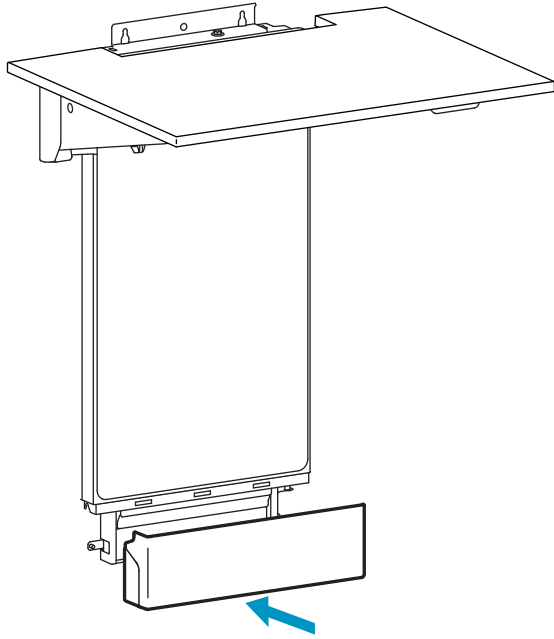
- EN** Attach clips at favorite worksurface heights for quick reference when moving from sitting to standing.
- ES** Instale los clips a las alturas preferidas de la superficie de trabajo para una referencia rápida al pasar de estar sentado a estar de pie.
- FR** Fixez des clips aux hauteurs de surface de travail préférées pour une référence rapide lorsque vous passez de la position assise à la position debout.
- DE** Befestigen Sie die Clips an der bevorzugten Höhe der Arbeitsoberfläche für schnelles Umstellen, wenn Sie von Sitzen auf Stehen ändern.
- JA** 作業面のお好みの高さにクリップを取り付けておけば、座位から立って移動するときやすく参照できます。
- ZH** 可以使用夹子标示理想的作业面高度，以方便从坐姿切换到站姿时快速定位。
- NL** Bevestig clips op favoriete werkbladhoogtes voor snelle referentie bij het verplaatsen van zittend naar staand.
- IT** Fissare i morsetti in corrispondenza delle varie altezze preferite del piano di lavoro, per ottenere un riferimento rapido quando si passa dalla postura seduta a quella eretta.
- SV** Fäst klämmor på önskade höjdlägen för arbetsytan för snabb referens när du förflyttar dig från sittande till stående position.





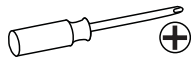
11

1

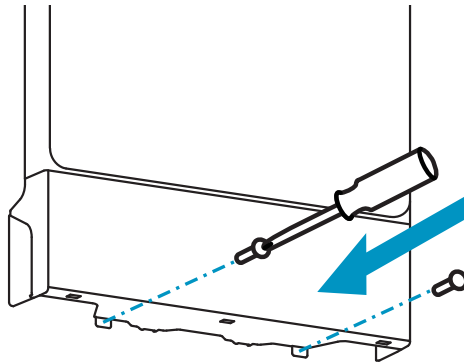


2

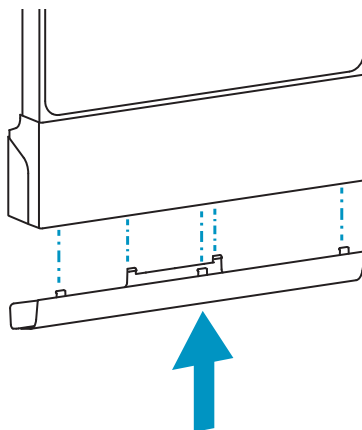
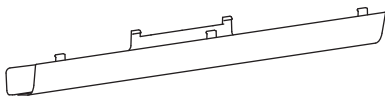
2x 



M4 x 8mm Plastite

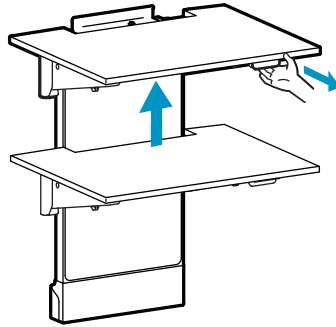


3



# 12

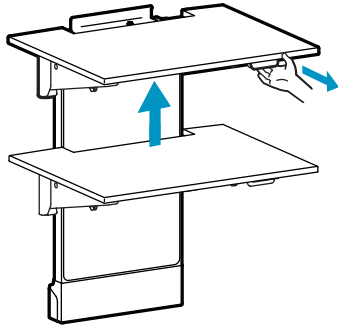
## Adjustment Step



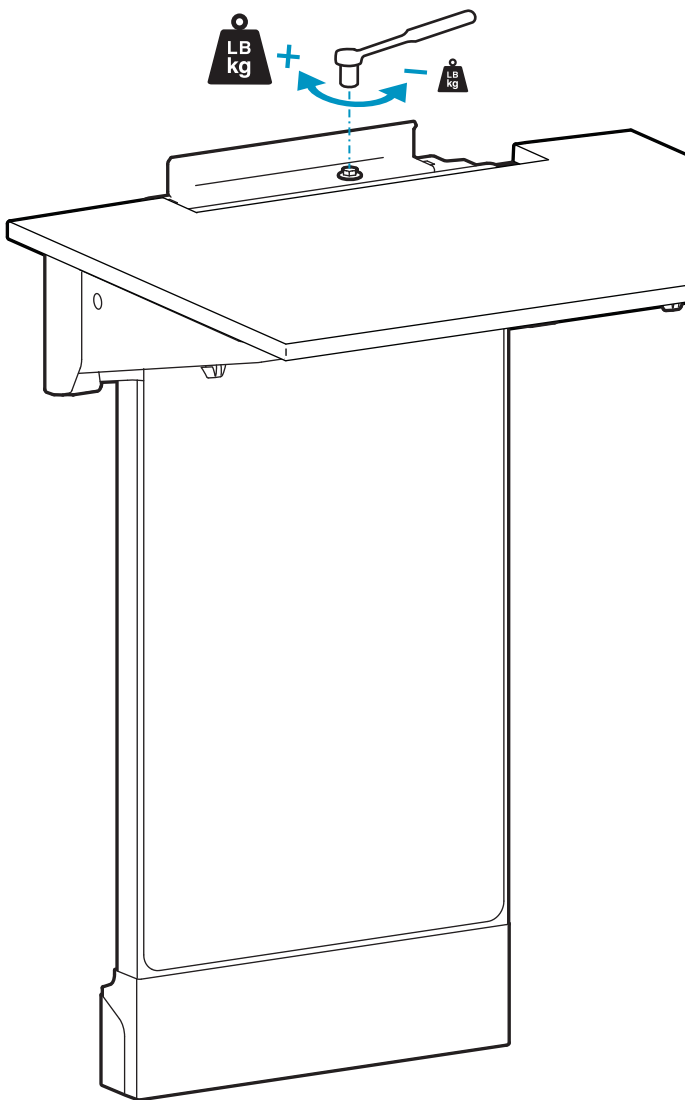
- EN** Important! You will need to adjust this product after installation is complete. Make sure all your equipment is properly installed on the product before attempting adjustments. This product should move smoothly and easily through the full range of motion and stay where you set it. If movements are too easy or difficult or if product does not stay in desired positions, follow the adjustment instructions to create smooth and easy movements. Depending on your product and the adjustment, it may take many turns to notice a difference. Any time equipment is added or removed from this product, resulting in a change in the weight of the mounted load, you should repeat these adjustment steps to ensure safe and optimum operation.
- ES** ¡Importante! Tendrá que ajustar este producto una vez que haya terminado la instalación. Asegúrese de que todo su equipo esté instalado correctamente en el producto antes de intentar llevar a cabo algún ajuste. Este producto debe poder moverse de manera fácil y firme dentro de la amplitud de movimiento permitida y mantenerse donde usted lo fije. Si los movimientos son demasiado fáciles o difíciles o si el producto no se mantiene en las posiciones deseadas, siga las instrucciones de ajuste para conseguir movimientos suaves y fáciles. Dependiendo del producto y el ajuste, es posible que deba hacer muchos intentos hasta poder observar la diferencia. Cada vez que añada o retire equipos de este producto y que produzca un cambio en el peso de la carga, debe repetir estos pasos de ajuste para garantizar un funcionamiento seguro y óptimo.
- FR** Important ! Vous devez ajuster le produit une fois l'installation terminée. Assurez-vous que l'équipement est correctement installé sur le produit avant de procéder aux ajustements. Ce produit doit pouvoir être déplacé sans difficulté sur toute la plage de mouvement et rester immobilisé à l'endroit où il est réglé. Si le mouvement est trop facile ou trop difficile, ou si le produit ne reste pas dans les positions souhaitées, procédez selon les instructions de réglage pour harmoniser les mouvements. En fonction de votre produit et du réglage, plusieurs tours peuvent s'avérer nécessaires pour remarquer la différence. Chaque fois qu'une pièce d'équipement est ajoutée ou retirée de ce produit, affectant en conséquence le poids de la charge montée, vous devez répéter ces étapes de réglage afin de garantir une utilisation sécurisée et optimale du produit.
- DE** Wichtig! Sie müssen dieses Produkt nach dem Zusammenbau entsprechend einstellen. Achten Sie darauf, dass alle Ihre Geräte richtig auf dem Produkt installiert wurden, bevor Sie irgendwelche Einstellungen vorzunehmen versuchen. Dieses Produkt sollte sich in seinem gesamten Bewegungsbereich ruckfrei und ohne Schwierigkeiten bewegen lassen und an der Stelle bleiben, an der es abgestellt wird. Wenn die Bewegungen zu leicht oder nur mit großer Anstrengung durchgeführt werden können oder das Produkt nicht in der vorgesehenen Position bleibt, beachten Sie die Einstellanleitung, um ruckfreie und einfache Bewegungen zu ermöglichen. Je nach Ihrem Produkt und der jeweiligen Einstellung können zahlreiche Manipulationen erforderlich sein, bevor Sie einen Unterschied feststellen. Zur Sicherstellung einer sicheren und optimalen Produktfunktion sollten Sie diese Einstellschritte immer dann durchführen, wenn Geräte hinzugefügt oder entfernt werden, was eine Veränderung der Traglast zur Folge hat.
- JA** 重要！本製品は取り付け後に調整する必要があります。調整を行う前に、すべての機器が本製品に適切に取り付けられていることを確認してください。本製品は可動範囲内でスムーズかつ簡単に動く必要があり、選定した位置にしっかり固定されなければなりません。製品が簡単に動きすぎる場合、動きがぎこちない場合、あるいは目的の位置に固定されない場合は、説明書に従いスムーズに動くように調整してください。お使いの製品や調整によっては、違いがはっきりするまで何回か回さなければならないこともあります。本製品に機器を追加したり、機器を取り外したことで積載重量が変わった場合は、安全かつ最適な操作を実現するために調節手順を繰り返してください。
- ZH** 重要说明！本产品安装完成后需要调节。在尝试进行调节之前，确保所有设备都正确安装在产品上。本产品应能在整个动作范围内灵活自如地移动，并能固定在所设定的位置。如果移动过于容易或过于困难，或者产品不能固定在想要的位置上，请按照调节说明操作，使动作灵活自如。根据您所用产品及调节方式，可能需要旋转几圈后才能注意到差别。每次添加或者从本产品上拆除设备时，都会使安装负荷重量发生变化，您应该重复调节步骤，确保运行状态安全、最佳。
- NL** Belangrijk! U moet dit product bijstellen nadat de installatie voltooid is. Overtuig u ervan dat al uw apparatuur op de juiste wijze geïnstalleerd is op het product voordat u probeert bijstellingen uit te voeren. Dit product moet soepel en makkelijk bewegen door alle bewegingen en blijven staan waar u het zet. Als het te makkelijk of moeilijk beweegt of als het product niet in de gewenste posities blijft staan, volg dan de instructies voor het bijstellen om te zorgen voor soepele en makkelijke bewegingen. Afhankelijk van uw product en de bijstelling moet u mogelijk veel aan de schroeven en knoppen draaien om een verschil te merken. Elke keer als apparatuur toegevoegd of verwijderd wordt van dit product met als resultaat een verandering in het gewicht van de gemonteerde belasting, moet u deze stappen voor bijstelling opnieuw doorlopen om te zorgen voor een veilige en beste werking.
- IT** Importante! Al termine dell'installazione, sarà necessario regolare questo prodotto. Verificare che tutte le apparecchiature siano correttamente installate sul prodotto, prima di cercare di eseguire le regolazioni. Questo prodotto deve spostarsi in modo uniforme e scorrevole attraverso l'intero raggio di movimento, nonché restare fermo nel punto in cui viene collocato. Se gli spostamenti appaiono troppo agevoli o troppo difficili, oppure se il prodotto non resta nelle posizioni previste, attenersi alle istruzioni sulla regolazione per ottenere spostamenti uniformi e scorrevoli. In base al prodotto e alla regolazione, è possibile che siano necessari molti giri per notare la differenza. Ogni volta che si aggiungono o tolgono apparecchiature dal prodotto, determinando una modifica nel peso del carico montato, occorre ripetere questi passaggi di regolazione, per garantire un funzionamento sicuro e ottimale.
- SV** Viktigt! Efter avslutad installation måste du justera produkten. Se till att all utrustning är installerad korrekt innan du påbörjar justeringen. Du ska lätt kunna flytta produkten över hela rörelseområdet och den ska stanna i den position du lämnar den. Om det är för lätt eller trögt att ändra positioner eller om produkten inte stannar i avsedd position, följ justeringsinstruktionerna för optimal positionsrärlighet. Det kan ta mer än en justering för att nå önskat beteende beroende på produkt och justering. Om du lägger till eller tar bort utrustning bör du justera produkten för den nya viktbelastningen. På så sätt bibehåller du en säker och behaglig arbetssituation.

# 13

## Adjustment Step



- EN** Lift – Up and down
- ES** Elevación (arriba y abajo)
- FR** Ajustement en hauteur : bas et haut
- DE** Höhenverstellung – rauf und runter
- JA** リフト(上下)
- ZH** 升降 (上下)
- NL** Verstel in hoogte – Omhoog en omlaag
- IT** Sollevamento – Su e Giù
- SV** Lyft – upp och ned



**EN** Increase Lift Strength  
If the mounted weight is too heavy or this product does not stay up when raised, then you'll need to increase Lift Strength:

**ES** Aumentar la fuerza de elevación  
Si el peso colocado es demasiado o si el producto no se mantiene arriba cuando se eleva, debe aumentar la fuerza de elevación:

**FR** Augmenter la force de levage  
Si le poids installé est trop lourd ou si le produit ne reste pas en place une fois soulevé, vous devez augmenter la force de levage :

**DE** Hubkraft erhöhen  
Wenn die installierten Geräte zu schwer sind oder das angehobene Produkt nicht oben bleibt, muss die Hubkraft erhöht werden:

**JA** リフト強度の増大  
積載重量が重すぎる場合、または本製品の位置を上げてても下がってくる場合には、リフト強度を高める必要があります。

**ZH** 增大升力  
如果安装重量过重，或者升起本产品时，产品不停留在升起位置，那么您需要增大升力：

**NL** De tilsterkte verhogen  
Als het geïnstalleerde gewicht te zwaar is of als dit product niet omhoog blijft staan als het omhoog getild is, moet u de tilsterkte verhogen.

**IT** Aumentare la potenza di sollevamento  
Se il carico montato è eccessivo o se questo prodotto non rimane su dopo essere stato sollevato, occorre aumentare la potenza di sollevamento.

**SV** Öka lyftstyrka  
Om den monterade utrustningens vikt är för stor så att produkten inte bibehåller sitt höjdläge måste du öka lyftstyrkan:



Decrease Lift Strength  
If the mounted weight is too light or this product does not stay down when lowered, then you'll need to decrease Lift Strength:

Reducir la fuerza de elevación  
Si el peso colocado es muy poco o si el producto no se mantiene abajo cuando se baja, tendrá que disminuir la fuerza de elevación:

Réduire la force de levage  
Si le poids installé est trop faible ou si le produit ne reste pas en place une fois abaissé, vous devez réduire la force de levage :

Hubkraft senken  
Wenn die installierten Geräte zu leicht sind oder das abgesenkte Produkt nicht unten bleibt, muss die Hubkraft reduziert werden:

リフト強度の低減  
積載重量が軽すぎる場合、または本製品の位置を下げてても上がってくる場合には、リフト強度を弱める必要があります。

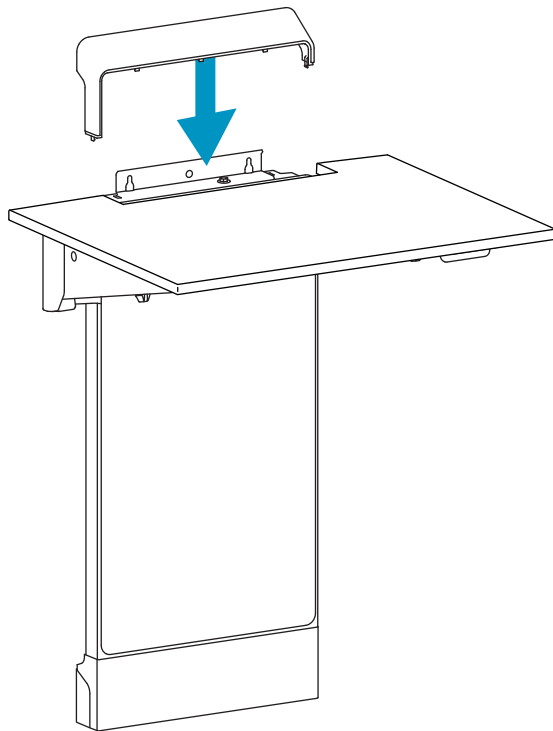
减小升力  
如果安装重量过轻，或者降下本产品时，产品不停留在降下位置，那么您需要减小升力：

De tilsterkte verlagen  
Als het geïnstalleerde gewicht te licht is of als dit product niet omlaag blijft staan als het naar beneden geduwd is, moet u de tilsterkte verlagen.

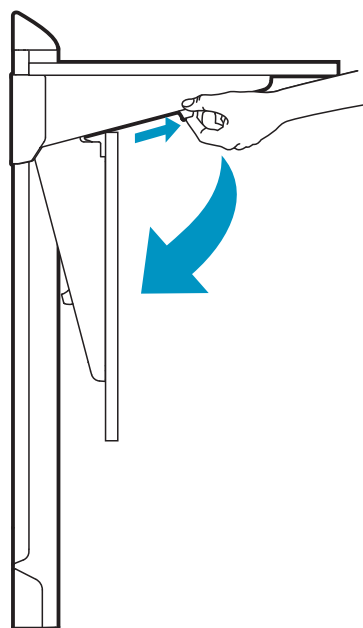
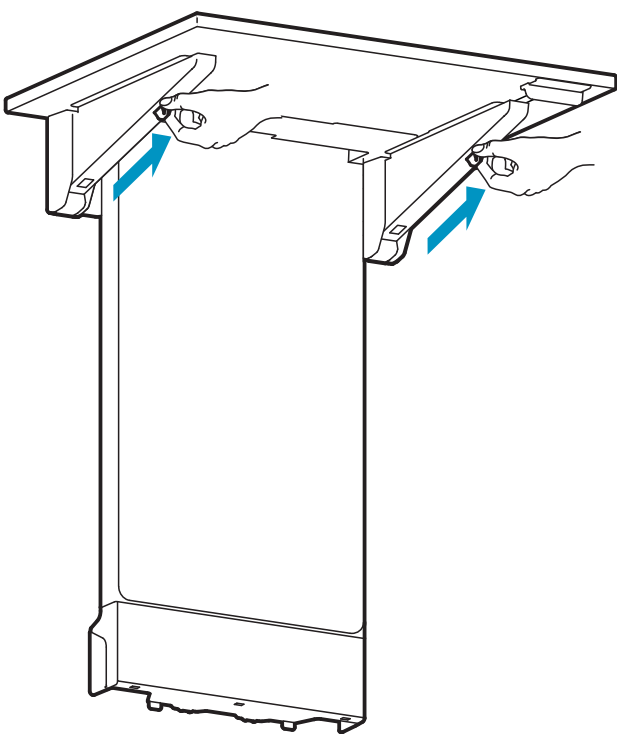
Diminuire la potenza di sollevamento  
Se il carico montato è troppo leggero o se questo prodotto non rimane giù dopo essere stato abbassato, occorre ridurre la potenza di sollevamento.

Minska lyftstyrka  
Om den monterade utrustningens vikt är för liten så att produkten inte bibehåller sitt höjdläge måste du minska lyftstyrkan:

14



- EN How to fold worksurface down
- ES Cómo plegar la superficie de trabajo
- FR Comment replier la surface de travail
- DE Wie wird die Arbeitsfläche nach unten geklappt.
- JA 作業面を折りたたむ方法
- ZH 如何将作业面折叠向下
- NL Hoe moet u het werkblad naar beneden klappen.
- IT Come ripiegare il piano di lavoro
- SV Hur man viker ner arbetsytan.



**EN** Safety

**ES** Seguridad

**FR** Sécurité

**DE** Sicherheit

**JA** 安全性

**ZH** 安全性

**NL** Veiligheid

**IT** Sicurezza

**SV** Säkerhet



**EN** **WARNING:** Do not exceed a max load of 40lbs on the worksurface  
Use this furnishing only for its intended use as described in these instructions. Do not use attachments not recommended by the manufacturer.  
**CAUTION:** This Product Must be Mounted to a Vertical Surface. Failure to follow this instruction may result in serious injury and/or property damage.  
For Commercial Use Only.  
SAVE THESE INSTRUCTIONS

**ES** **ADVERTENCIA:** No exceda una carga máxima de 40 lb (18 kg) sobre la superficie de trabajo  
Use este accesorio solo para el uso previsto como se describe en estas instrucciones. No use conexiones no recomendadas por el fabricante.  
**PRECAUCIÓN:** Este producto debe montarse en una superficie vertical.  
El incumplimiento de esta instrucción puede provocar lesiones personales graves y daños a la propiedad.  
Solo para uso comercial.  
GUARDE ESTAS INSTRUCCIONES

**FR** **AVERTISSEMENT:** Ne dépassez pas une charge maximale de 40 lb (18 kg) sur la surface de travail  
N'utilisez ce meuble que pour l'usage auquel il est destiné, tel que décrit dans ces instructions. N'utilisez pas d'accessoires non recommandés par le fabricant.  
**ATTENTION :** Ce produit doit être monté sur une surface verticale. Le non-respect de cette consigne peut entraîner des blessures graves et/ou des dommages matériels.  
Pour usage commercial seulement.  
CONSERVEZ CES INSTRUCTIONS

**DE** **WARNUNG:** Überschreiten Sie nicht die maximale Last von 20 Pfund (18 kg) auf der Arbeitsfläche  
Verwenden Sie dieses Gerät nur für den in dieser Anleitung beschriebenen bestimmungsgemäßen Gebrauch. Verwenden Sie kein Zubehör, das nicht vom Hersteller empfohlen wird.  
**ACHTUNG:** Das Produkt muss auf einer vertikalen Oberfläche befestigt werden. Andernfalls kann es zu schweren Verletzungen oder Sachschäden kommen.  
Nur kommerzielle Nutzung  
BEWAHREN SIE DIESE ANWEISUNGEN GUT AUF

**JA** **警告:**作業面は最大荷重40lbs (約18 kg) を超えないこと  
本設備はこの説明書に記載した目的にのみ使用してください。製造元が推奨していない付属品を使用しないでください。  
**警告:** 本製品は必ず垂直面に取り付けてください。この指示に従わない場合は、重大な人身傷害や機器の損傷につながる可能性があります。  
業務用のみ。  
この注意事項は保存しておいてください

**ZH** **警告:** 不要使工作面超过 40lbs 的最大负荷  
仅将此家具用于本说明书中所述的预期用途。请勿使用制造商不推荐的配件。  
**注意:** 本产品必须安装在垂直表面上。违反本指示说明, 可能会造成严重的人身伤害和/或设备损坏。  
仅限商业用途。  
保存这些说明

**NL** **WAARSCHUWING:** Overschrijd een maximale belasting van 20 kg op het werkoppervlak niet  
Gebruik dit product alleen voor het beoogde gebruik zoals beschreven in deze handleiding. Gebruik geen hulpstukken die niet door de fabrikant worden aanbevolen.  
**VOORZICHTIG:** Dit product moet op een verticaal oppervlak worden bevestigd. Het niet navolgen van deze instructie kan ernstig letsel en/of schade aan eigendommen ten gevolge hebben.  
Alleen voor commercieel gebruik.  
BEWAAR DEZE INSTRUCTIES

**IT** **AVVERTENZA:** Non superare il carico massimo di 40 libbre (circa 18 kg) sul piano di lavoro  
Utilizzare questo arredo solo per l'uso cui è destinato, che viene descritto nelle presenti istruzioni. Non utilizzare accessori non raccomandati dal produttore.  
**ATTENZIONE:** Questo prodotto deve essere montato su una superficie verticale. L'inosservanza di questa istruzione può causare infortuni gravi e/o danni alle cose.  
Esclusivamente a uso commerciale.  
CONSERVARE LE PRESENTI ISTRUZIONI

**SV** **VARNING:** Belasta inte arbetsytan med mer än 40 lbs (18 kg)  
Använd denna produkt endast för den avsedda användningen såsom den beskrivs i dessa anvisningar. Använd inte tillbehör som inte rekommenderas av tillverkaren.  
**VARNING:** Den här produkten måste monteras på en vertikal yta. Om inte anvisningarna följs kan allvarliga personskador och/eller skador på egendom uppstå.  
Endast för kommersiellt bruk.  
SPARA DESSA ANVISNINGAR



**EN** WARNING: Because mounting surface materials can vary widely, it is imperative that you make sure mounting surface is strong enough to handle mounted product and equipment.

The included hardware is designed for use on vertical walls constructed of solid concrete.

A concrete wall is defined as solid concrete with a minimum depth of 6" (152 mm).

The included hardware is designed for use on vertical hollow walls.

A hollow wall is defined as a maximum of 5/8" drywall with a minimum of 4" deep empty space behind it.

The included hardware is not designed for use with metal studs or cinderblock walls.

**ES** ADVERTENCIA: Dado que los materiales de la superficie de montaje pueden variar enormemente, es imprescindible que se cerciore de que la superficie sea lo suficientemente resistente como para sostener el equipo y el producto montados.

Los materiales que se incluyen están diseñados para uso en paredes verticales de cemento macizo.

Una pared de cemento se define como cemento macizo con una profundidad mínima de 152 mm (6").

Los materiales que se incluyen están diseñados para uso en paredes huecas verticales.

Una pared hueca se define como un panel de yeso de un máximo de 5/8" con un mínimo de 4" de espacio vacío profundo detrás de él.

Los materiales que se incluyen no están diseñados para uso con vigas metálicas o paredes de bloques.

**FR** AVERTISSEMENT : Dans la mesure où les matériaux des surfaces de montage varient, vous devez impérativement vous assurer que la surface est suffisamment solide pour supporter le produit et l'équipement monté.

Le matériel inclus est conçu pour être utilisé sur des murs verticaux en béton massif.

Un mur de béton est défini comme un mur de béton solide d'une profondeur minimale de 152 mm (6 po).

Le matériel inclus est conçu pour être utilisé sur des murs verticaux creux.

Un mur creux est défini comme étant une cloison sèche d'un maximum de 5/8 po avec un minimum de 4 po d'espace vide derrière lui.

Le matériel inclus n'est pas destiné à l'utilisation avec des montants métalliques ou des murs en parpaings.

**DE** WARNUNG: Weil die Materialien der Befestigungsflächen stark variieren können, müssen Sie unbedingt gewährleisten, dass die Befestigungsfläche stark genug ist, um das montierte Produkt und die Ausrüstung zu tragen.

Die mitgelieferten Beschläge sind für den Einsatz an vertikalen Wänden aus Vollbeton konzipiert.

Eine Betonwand ist definiert als Vollbeton mit einer Mindestdiefe von 152 mm (6").

Die mitgelieferten Beschläge sind für den Einsatz an vertikalen Hohlwänden konzipiert.

Eine Hohlwand ist definiert als Trockenbauwand von maximal 12,7 / 20,32 cm (5/8") mit einem mindestens 10,16 cm (4") tiefen Leerraum dahinter.

Die mitgelieferten Beschläge sind nicht zur Verwendung an Metallständer- oder Ziegelsteinwänden vorgesehen.

**JA** 警告：取り付け表面の材質にはさまざまな種類があるため、取り付け表面が取り付け製品や器具に対応した強さであることを必ず確認してください。

同梱のハードウェアは、中実コンクリート製の垂直壁に使用するように設計されています。

コンクリート壁は、最小深さ6インチ（152 mm）の中実コンクリートと定義されています。

同梱のハードウェアは垂直中空の壁に使用するように設計されています。

中空の壁は最大5/8インチの乾式壁で、その背後には最低4インチの空きスペースがあるものと定義されます。

同梱のハードウェアは、金属製のスタッドやコンクリート壁での使用に設計されていません。

**ZH** 警告：由于安装表面材质差异很大，必须确保安装表面足以支撑所安装的产品和设备。

随附的五金件设计用于在由实心混凝土构成的垂直墙上使用。

混凝土墙定义为深度至少为 6" (152 mm) 的实心混凝土。

随附的五金件设计用于在垂直的空心墙上使用。

空心墙定义为最大厚度为 5/8" 且后面最少有 4" 深空间的石膏板。

随附的五金件并非设计用于金属接线柱或煤渣砌块墙。

**NL** Waarschuwing: Omdat materiaal voor de oppervlakken van bevestigingsstukken nogal verschillend kan zijn, is het van het grootste belang dat u ervoor zorgt dat het oppervlak van het bevestigingsstuk sterk genoeg is om daarop gezette producten en apparatuur te behandelen.

De bijgeleverde hulpstukken zijn gemaakt voor gebruik op verticale muren van hard beton.

Een betonnen muur wordt gedefinieerd als van hard beton met een minimale diepte van 152 mm.

De bijgeleverde hulpstukken zijn gemaakt voor gebruik op verticale holle muren.

Een holle muur wordt gedefinieerd als een gipsplaat van maximaal 15,87 mm met een ruimte van minimaal 101,6 mm erachter.

De bijgeleverde hulpstukken zijn niet gemaakt om te worden gebruikt met metal studs of cementmuren.

**IT** Avvertenza: poiché i materiali delle superfici di montaggio possono variare enormemente, è essenziale accertarsi che la superficie di montaggio sia abbastanza forte da poter sostenere il prodotto e l'apparecchiatura montati.

La viteria in dotazione è destinata all'impiego su muri verticali in cemento solido.

Si definisce in cemento solido un muro in cemento con una profondità minima di 6 pollici (152 mm).

La viteria in dotazione è destinata all'impiego su muri verticali cavi.

Si definisce muro cavo un cartongesso massimo di 5/8 pollici con una profondità minima di spazio vuoto di 4 pollici dietro di esso.

La viteria in dotazione non è destinata all'impiego su travi metalliche o muri di blocco di calcestruzzo di scorie.

**SV** Varning: Eftersom monteringsytans material kan variera väldigt mycket, så är det nödvändigt att du ser till att monteringsytan är tillräckligt stark för att kunna hantera monterade produkter och utrustning.

Den ingående hårdvaran är avsedd att användas på vertikala betongväggar.

En betongvägg består av gedigen betong som är minst 152 mm tjock.

Den ingående hårdvaran är avsedd att användas på vertikala ihåliga väggar.

En ihålig vägg är en gipsplatta som är max 16 mm tjock, med ett hålrum på minst 100 mm bakom den.

Den ingående hårdvaran är inte avsedd att användas med metallnitar eller på betongblocksväggar.

EN Safety

ES Seguridad

FR Sécurité

DE Sicherheit

JA 安全性

ZH 安全性

NL Veiligheid

IT Sicurezza

SV Säkerhet

EN Weight Capacity:

ES Capacidad de soporte de peso:

FR Poids supporté :

DE Tragfähigkeit:

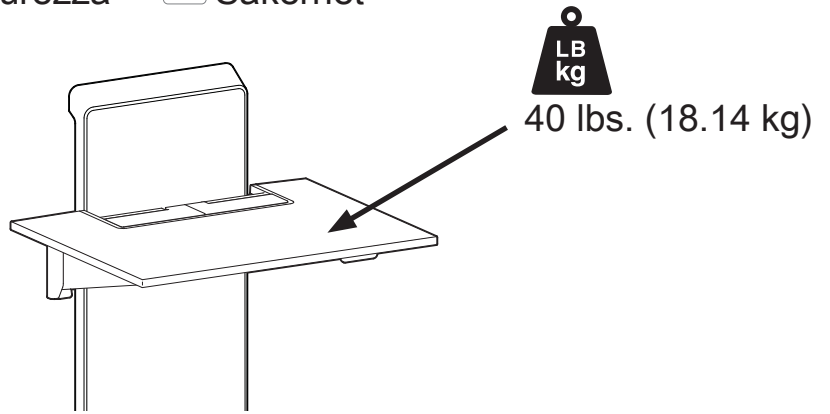
JA 可搬重量:

ZH 重量 :

NL Draagvermogen:

IT Portata:

SV Maximal belastning:



EN CAUTION: DO NOT EXCEED MAXIMUM LISTED WEIGHT CAPACITY. SERIOUS INJURY OR PROPERTY DAMAGE MAY OCCUR!

ES PRECAUCIÓN: NO SUPERE LA CAPACIDAD DE PESO MÁXIMA INDICADA. PODRÍA OCURRIR DAÑOS MATERIALES GRAVES O LESIONES FÍSICAS.

FR ATTENTION : NE PAS DÉPASSER LA CAPACITÉ NOMINALE MAXIMALE MENTIONNÉE. DE SÉRIEUSES BLESSURES OU DES DOMMAGES MATÉRIELS POURRAIENT SE PRODUIRE !

DE VORSICHT: DIE ANGEGEBENE MAXIMALE TRAGFÄHIGKEIT NICHT ÜBERSCHREITEN. DIES KANN SCHWERE VERLETZUNGEN ODER SACHSCHÄDEN ZUR FOLGE HABEN!

JA 注意:積載物は記載の最大積載重量を超えてはなりません。重大な人体の怪我や機器の損傷を招く恐れがあります。

ZH 注意: 请勿超过所列的最大可承重量。否则可能导致重伤或设备损坏!

NL VOORZICHTIG: OVERSCHRIJD DE MAXIMUM OPGEGEVEN GEWICHTSCAPACITEIT NIET. DIT KAN LEIDEN TOT ERNSTIGE VERWONDINGEN OF BESCHADIGING VAN BEZIT.

IT ATTENZIONE: NON SUPERARE LA CAPACITÀ DI CARICO MASSIMA INDICATA. POTREBBERO VERIFICARSI INFORTUNI O DANNI AGLI OGGETTI!

SV VARNING: ÖVERSKRID INTE MAXVIKTKAPACITETEN. DU KAN ORSAKA ALLVARLIG PERSON ELLER EGENDOMSSKADA

EN Dimensions

ES Dimensiones

FR Dimensions

DE Abmessungen

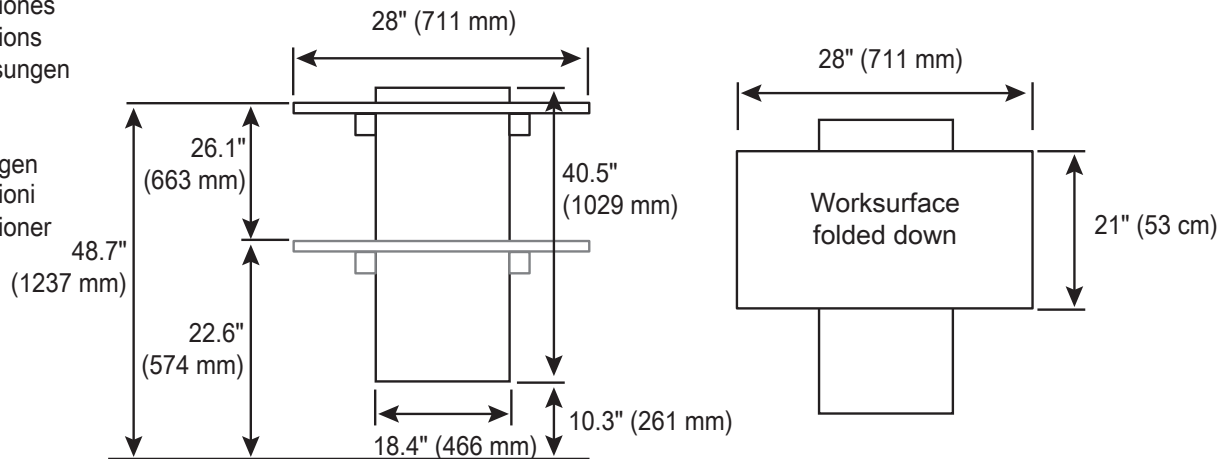
JA 寸法

ZH 尺寸

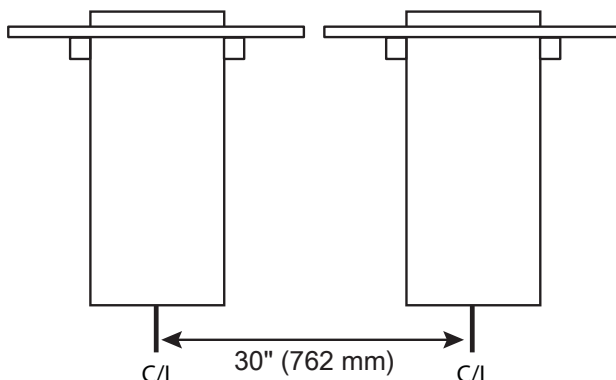
NL Afmetingen

IT Dimensioni

SV Dimensioner



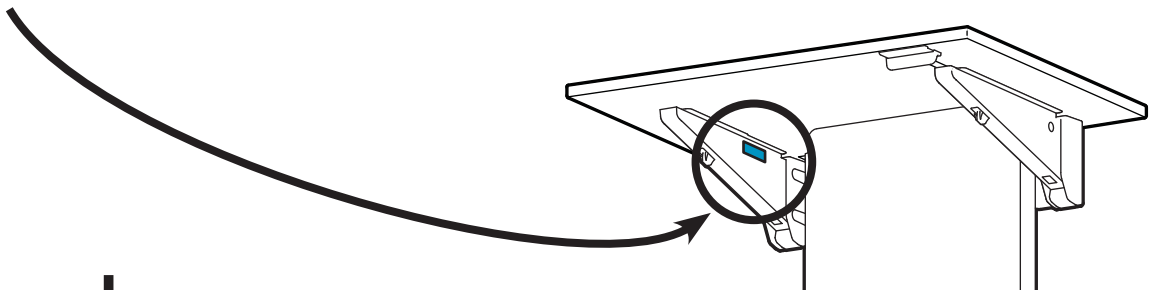
Spacing Dimensions for Multiple Units





- EN** For the latest User Installation Guide please visit: [www.ergotron.com](http://www.ergotron.com)  
For Warranty visit: [www.ergotron.com/warranty](http://www.ergotron.com/warranty)  
For Service visit: [www.ergotron.com](http://www.ergotron.com)  
For local customer care phone numbers visit: <http://contact.ergotron.com>
- ES** Para acceder a la última versión de la Guía de instalación para el usuario, ingrese a [www.ergotron.com](http://www.ergotron.com)  
Para Garantía, visite: [www.ergotron.com/warranty](http://www.ergotron.com/warranty)  
Para servicio, visite: [www.ergotron.com](http://www.ergotron.com)  
Para conocer los números telefónicos locales de atención al cliente, visite: <http://contact.ergotron.com>
- FR** Pour la dernière version du Guide d'installation de l'utilisateur, visitez : [www.ergotron.com](http://www.ergotron.com).  
Pour la garantie, visitez: [www.ergotron.com/warranty](http://www.ergotron.com/warranty)  
Pour le service client, visitez: [www.ergotron.com](http://www.ergotron.com)  
Pour les numéros de téléphone du service client local, visitez : <http://contact.ergotron.com>
- DE** Die aktuellste Anleitung für die Montage durch den Benutzer finden Sie hier: [www.ergotron.com](http://www.ergotron.com)  
Für Garantie Besuch: [www.ergotron.com/warranty](http://www.ergotron.com/warranty)  
Für Servicebesuch: [www.ergotron.com](http://www.ergotron.com)  
Örtliche Telefonnummern für den Kundendienst finden Sie hier: <http://contact.ergotron.com>
- JA** 最新のユーザー インストール ガイドは、[www.ergotron.com](http://www.ergotron.com) でご確認いただけます。  
保証書をご覧ください: [www.ergotron.com/warranty](http://www.ergotron.com/warranty)  
サービスをご覧ください: [www.ergotron.com](http://www.ergotron.com)  
最寄りのカスタマー ケアの電話番号については、こちらをご覧ください: <http://contact.ergotron.com>
- ZH** 若需最新的用户安装指南，请访问：[www.ergotron.com](http://www.ergotron.com)  
为保证参观：[www.ergotron.com/warranty](http://www.ergotron.com/warranty)  
对于上门服务：[www.ergotron.com](http://www.ergotron.com)  
若需当地客户服务电话号码，请访问：<http://contact.ergotron.com>
- NL** De nieuwste Gids voor installatie door de gebruiker kunt u vinden op: [www.ergotron.com](http://www.ergotron.com)  
Ga voor garantie naar: [www.ergotron.com/warranty](http://www.ergotron.com/warranty)  
Ga voor service naar: [www.ergotron.com](http://www.ergotron.com)  
Plaatselijke telefoonnummers voor de klantendienst kunt u vinden op: <http://contact.ergotron.com>
- IT** Per la versione più recente della Guida all'installazione per l'utente, visitare il sito web: [www.ergotron.com](http://www.ergotron.com)  
Per la garanzia visitare: [www.ergotron.com/warranty](http://www.ergotron.com/warranty)  
Per assistenza visitare: [www.ergotron.com](http://www.ergotron.com)  
Per conoscere i numeri di telefono dell'assistenza clienti locale, visitare: <http://contact.ergotron.com>
- SV** För den senaste Installationshandboken se: [www.ergotron.com](http://www.ergotron.com)  
För garanti, gå till: [www.ergotron.com/warranty](http://www.ergotron.com/warranty)  
För service, gå till: [www.ergotron.com](http://www.ergotron.com)  
För lokala kundtjänstnummer, gå till: <http://contact.ergotron.com>

- EN** NOTE: When contacting customer service, reference the serial number.
- ES** NOTA: Cuando se ponga en contacto con el servicio de atención al cliente, haga referencia al número de serie.
- FR** REMARQUE : Lorsque vous contactez le service à la clientèle, veuillez donner le numéro de série.
- DE** HINWEIS: Halten Sie bei der Kontaktaufnahme mit dem Kundendienst die Seriennummer griffbereit.
- JA** 注: カスタマー サービスにご連絡の際は、シリアル番号をお知らせください。
- ZH** 注: 联系客服时，请提供序列号。
- NL** LET OP: Als u contact opneemt met de klantenservice, geef dan het serienummer door.
- IT** NOTA: In occasione di contatti con l'assistenza clienti, indicare il numero di serie.
- SV** OBS! När du kontaktar kundtjänst, hänvisa till serienumret.



# ergotron®

© 2019 Ergotron, Inc. All rights reserved. WorkFit™, Elevate, and Constant Force™ are registered trademarks of Ergotron, Inc.

While Ergotron, Inc. makes every effort to provide accurate and complete information on the installation and use of its products, it will not be held liable for any editorial errors or omissions (including those made in the process of translation from English to another language), or for incidental, special or consequential damages of any nature resulting from furnishing this instruction and performance of equipment in connection with this instruction. Ergotron, Inc. reserves the right to make changes in the product design and/or product documentation without notification to its users. For the most current product information, or to know if this document is available in languages other than those herein, please contact Ergotron. No part of this publication may be reproduced, stored in a retrieval system, or transmitted in any form or by any means, electronic, mechanical, photocopying, recording or otherwise without the prior written consent of Ergotron, Inc., 1181 Trapp Road, Eagan, Minnesota, 55121, USA Patents Pending and Patented U.S. & Foreign. Ergotron is a registered trademark of Ergotron, Inc.

[www.ergotron.com](http://www.ergotron.com) | USA: 1-800-888-8458 | Europe: +31 (0)33-45 45 600 | China: 400-120-3051 | Japan: [japansupport@ergotron.com](mailto:japansupport@ergotron.com)